



QUICK INSTALLATION GUIDE

WM5211

ENGLISH

Congratulations on the purchase of this One for All product! The product you now have in your possession is made of durable materials and is based on a design, every detail of which has been meticulously thought out. That is why One for All gives you a 2-year guarantee for defects in materials or manufacturing.

GUARANTEE TERMS AND CONDITIONS

- One for All guarantees that if during the guarantee period of a product, faults arise due to defects in manufacturing and/or materials, it will, at its discretion, repair or if necessary replace the product, free of cost. A guarantee for normal wear and tear is hereby expressly excluded.
- If the guarantee is invoked, the product should be sent to One for All together with the original purchase document (invoice, sales slip or cash receipt). The purchase document should clearly show the name of the supplier and the date of purchase.
- One for All guarantee shall lapse in the following cases:
 - If the product has not been drilled, installed and used in accordance with the Instructions for Use;
 - If the product has been altered or repaired by someone a party other than One for All;
 - If a fault arises due to external causes (outside the product) such as for example lightning, water nuisance, fire, scuffing, exposure to extreme temperatures, weather conditions, solvents or acids, wrong use or negligence;
 - If the product is used for different equipment than is mentioned on or in the packing.

UNIVERSAL ELECTRONICS BV, COLOSSEUM 2, 7521 PT ENSCHEDE, THE NETHERLANDS

DEUTSCH

Herzlichen Glückwunsch zum Kauf dieses One for All-Produkts! Sie sind jetzt im Besitz eines Produkts, das nach einem bis ins letzte Detail durchdachten Entwurf aus langlebigen Materialien gefertigt wurde. Deshalb gewahrt One for All 2 Jahre Garantie auf Material- oder Herstellungsfehler.

GARANTIEBEDINGUNGEN

- One for All garantiert: Treten innerhalb der Garantiefrist des Produkts Mangel auf, welche die Folge von Materialund/oder Herstellungsfehlern sind, wird One for All das Produkt nach eigenem Ermessen entweder kostenlos reparieren oder im Bedarfsfall ersetzen. Diese Garantie gilt ausdrücklich nicht fur normalen Verschleis.
- Um einen Anspruch auf Garantie geltend zu machen, muss das Produkt an One for All eingesandt werden, wobei der Original-Kaufbeleg (Rechnung, Kassenbono oder Quittung) beizufügen ist. Aus dem Kaufbeleg müssen der Name des Fachhandlers und das Kaufdatum klar ersichtlich sein.
- Die Garantie von One for All erlischt in folgenden Fällen:
 - wenn das Produkt nicht nach der Gebrauchsanleitung gehort, montiert und verwendet wird;
 - wenn am Produkt von anderen als One for All Änderungen vorgenommen oder Reparaturen ausgeführt werden;
 - wenn ein Mangel die Folge auserer (d.h. ausserhalb des Produkts liegender) Ursachen ist, wie zum Beispiel Blitz einschlag, Wasserschaden, Feuer, Kratzer, Aussetzen an extreme Temperaturen, Wetterverhältnisse, Lösungsmittel oder Säuren, unsachgemäse Verwendung oder Fahrlässigkeit;
 - wenn das Produkt für andere Geräte, als auf der Verpackung angegeben sind, verwendet wird.

UNIVERSAL ELECTRONICS BV, COLOSSEUM 2, 7521 PT ENSCHEDE, NIEDERLANDE

FRANÇAIS

Nous vous félicitons pour l'achat de ce produit One for All ! Vous venez d'acquiesir un produit réalise a partir de materiaux durables et d'une conception ingenieuse jusque dans les moindres details. One for All est ainsi en mesure de garantir ses produits pendant 2 ans contre les defaults de materiaux et de fabrication.

CONDITIONS GÉNÉRALES DE GARANTIE

- One for All garantit que, si le produit presente - pendant la periode de garantie - un probleme consecutif a des defaults de materiaux et/ou de fabrication, le produit sera gratuitement repare ou remplace (a l'appréciation de One for All). L'usage normale est expressement exclue de la garantie.
- S'il est fait appel a la garantie, le produit doit etre remis a One for All avec presentation de la preuve d'achat originale (facture, ticket de caisse ou quittance). La preuve d'achat doit clairement mentionner le nom du fournisseur et la date d'achat.
- La garantie de One for All prend fin dans les cas suivants:
 - si le produit n'est pas fore, assemble et utilise conformément aux instructions du mode d'emploi;
 - si le produit a subi des modifications ou des reparations par des tiers autres que One for All;
 - si le probleme est la consequence de facteurs externes (extérieurs au produit) tels que foudre, degats des eaux, incendie, ebraflures, exposition a des temperatures extremes, interperies, solvants ou acides, mauvaise utilisation ou negligence;
 - si le produit est utilise pour des appareils autres que ceux specifies sur ou a l'interieur de l'emballage.

UNIVERSAL ELECTRONICS BV, COLOSSEUM 2, 7521 PT ENSCHEDE, PAYS-BAS

ESPAÑOL

¡Felicidades por su compra de este producto One for All! Ahora tiene en su poder un producto fabricado con materiales resistentes, basado en un diseno muy bien meditado. Por ello, One for All responde de los posibles defectos de material o fabricacion con una garantia de 2 años.

TÉRMINOS DE LA GARANTÍA

- One for All garantiza que, si se observan fallos durante el periodo de garantía del producto como consecuencia de defectos de material o fabricación, reparara o, si fuese necesario, sustituirá el producto sin coste alguno, despues de haberlo evaluado. La garantía no cubre en ningun caso el desgaste normal.
- Si se presenta alguna reclamación en garantía, se debera entregar el producto a One for All junto con el justificante de compra original (factura, tique de caja o recibo). En el justificante de compra, debera poder leerse claramente el nombre del distribuidor y la fecha de compra.
- La garantía de One for All pierde su validez en los siguientes casos:
 - si el producto no se perfora, monta y utiliza según las instrucciones
 - si una persona ajena a One for All realiza cambios o reparaciones en el producto
 - si un fallo se debe a causas externas (ajenas al producto), como por ejemplo, la caída de un rayo, agua, fuego, aranzos, someterse a temperaturas extremas, condiciones climatologicas, disolventes o acidos, uso incorrecto o descuidos
 - si el producto se utiliza para aparatos distintos a los indicados en el embalaje

UNIVERSAL ELECTRONICS BV, COLOSSEUM 2, 7521 PT ENSCHEDE, PAÍSES BAJOS

PORTUGUES

Parabens por ter adquirido este produto One for All! Tem agora na sua posse um produto concebido a partir de materiais de elevada durabilidade e cuja criaçao levou em consideracao todos os pormenores importantes. E essa a razao pela qual a One for All, atraves de uma garantia de 2 anos, se encontra na vanguarda de utilizacao de materiais e respectiva fabricacao.

VANTAGENS DA GARANTIA

- A One for All garante que, se o produto se danificar durante o periodo de garantia como consecuencia directa de defeitos de material e/ou fabrico, o mesmo produto e substituído pela One for All sem qualquer custo inerente ao cliente. A garantia nao se aplica ao desgaste normal do produto.
- No caso de se exercer o direito de garantia, o produto devera ser enviado a One for All juntamente com o talao de compra original (factura ou recibo). O talao de compra devera ter visível o nome do fornecedor e a data da compra.
- A garantia da One for All nao se aplica:
 - no caso de o produto nao ser montado e utilizado de acordo com as instrucoes de utilizacao;
 - no caso de o produto da One for All sofrer alteracoes ou reparacoes por outros que nao por parte da One for All;
 - no caso de o produto ser danificado devido a causas externas (fora do ambito do produto), tais como, relampagos, inundacoes, incendios, riscos, exposicao a temperaturas elevadas, causas metrologicas, produtos de limpeza ou acidos, utilizacao errada ou descuidado;
 - no caso de o produto ser utilizado para outros aparelhos que nao os especificados na embalagem.

UNIVERSAL ELECTRONICS BV, COLOSSEUM 2, 7521 PT ENSCHEDE, PAÍSES BAIXOS

ITALIANO

Congratulazioni per l'acquisto di un prodotto One for All! Si tratta di un prodotto fatto da materiali costosi, con una progettazione pensata fin nei minimi dettagli. Ecco perché One for All, offrendo una garanzia della durata di 2 anni, si fa carico di eventuali difetti di materiali o di fabbricazione.

CONDIZIONI DI GARANZIA

- One for All garantisce che, nel caso in cui durante il periodo di garanzia del prodotto dovessero verificarsi dei difetti di materiale e/o fabbricazione, il prodotto stesso verra riparato o, se necessario, sostituito gratuitamente da One for All. La garanzia non sara ovviamente valida in presenza di una naturale usura.
- In caso di ricorso alla garanzia, il prodotto deve essere consegnato a One for All accompagnato dalla prova di acquisto originale (fattura, scontrino di cassa o ricevuta). La prova di acquisto deve riportare chiaramente il nome del fornitore e la data di acquisto.
- La garanzia One for All non sara valida nei seguenti casi:
 - se il prodotto non e stato forato, montato e utilizzato attenendosi alle istruzioni d'uso;
 - se al prodotto sono state apportate delle modifiche o eseguite delle riparazioni da parte di personale che non sia One for All;
 - se il difetto e conseguenza di cause esterne al prodotto quali, per esempio, fulmine, allagamento, incendio, graffi, esposizione a temperature estreme, condizioni atmosferiche, solventi o acidi, uso scorretto o disattenzione;
 - se il prodotto e stato utilizzato per altre apparecchiature che non siano quelle riportate all'esterno o all'interno dell'imballo.

UNIVERSAL ELECTRONICS BV, COLOSSEUM 2, 7521 PT ENSCHEDE, THE NETHERLANDS

ITALIANO

Gefeliciteerd met de aankoop van dit One for All product! U heeft nu een product in uw bezit, dat is gemaakt van duurzame materialen op basis van een tot in detail doordacht ontwerp. Daarom staat One for All, via een 2-jaar garantie, in voor eventuele gebreken in materialen of fabricage.

CONDIZIONI DI GARANZIA

- One for All garantisce che, nel caso in cui durante il periodo di garanzia del prodotto dovessero verificarsi dei difetti di materiale e/o fabbricazione, il prodotto stesso verra riparato o, se necessario, sostituito gratuitamente da One for All. La garanzia non sara ovviamente valida in presenza di una naturale usura.
- In caso di ricorso alla garanzia, il prodotto deve essere consegnato a One for All accompagnato dalla prova di acquisto originale (fattura, scontrino di cassa o ricevuta). La prova di acquisto deve riportare chiaramente il nome del fornitore e la data di acquisto.
- La garanzia One for All non sara valida nei seguenti casi:
 - se il prodotto non e stato forato, montato e utilizzato attenendosi alle istruzioni d'uso;
 - se al prodotto sono state apportate delle modifiche o eseguite delle riparazioni da parte di personale che non sia One for All;
 - se il difetto e conseguenza di cause esterne al prodotto quali, per esempio, fulmine, allagamento, incendio, graffi, esposizione a temperature estreme, condizioni atmosferiche, solventi o acidi, uso scorretto o disattenzione;
 - se il prodotto e stato utilizzato per altre apparecchiature che non siano quelle riportate all'esterno o all'interno dell'imballo.

UNIVERSAL ELECTRONICS BV, COLOSSEUM 2, 7521 PT ENSCHEDE, THE NETHERLANDS

ITALIANO

CONDIZIONI DI GARANZIA

- One for All garantisce che, nel caso in cui durante il periodo di garanzia del prodotto dovessero verificarsi dei difetti di materiale e/o fabbricazione, il prodotto stesso verra riparato o, se necessario, sostituito gratuitamente da One for All. La garanzia non sara ovviamente valida in presenza di una naturale usura.
- In caso di ricorso alla garanzia, il prodotto deve essere consegnato a One for All accompagnato dalla prova di acquisto originale (fattura, scontrino di cassa o ricevuta). La prova di acquisto deve riportare chiaramente il nome del fornitore e la data di acquisto.
- La garanzia One for All non sara valida nei seguenti casi:
 - se il prodotto non e stato forato, montato e utilizzato attenendosi alle istruzioni d'uso;
 - se al prodotto sono state apportate delle modifiche o eseguite delle riparazioni da parte di personale che non sia One for All;
 - se il difetto e conseguenza di cause esterne al prodotto quali, per esempio, fulmine, allagamento, incendio, graffi, esposizione a temperature estreme, condizioni atmosferiche, solventi o acidi, uso scorretto o disattenzione;
 - se il prodotto e stato utilizzato per altre apparecchiature che non siano quelle riportate all'esterno o all'interno dell'imballo.

UNIVERSAL ELECTRONICS BV, COLOSSEUM 2, 7521 PT ENSCHEDE, HOLLAND

ITALIANO

Gratulerer med kjøpet av dette One for All-produktet! Produktet du har, er laget av slitesterke materialer og er basert på en svært godt gjennomtenkt design. Det er derfor One for All gir deg 2-års garanti* for defekter i materialer eller produksjon.

GRANTIEVILKOR FOR GARANTIER

- One for All garanterer at hvis det i garantiperioden for et produkt oppstår feil grunnet defekter i produksjon og/eller materialer, skal de etter eget skjønn reparere eller om nødvendig erstatte produktet kostnadsfritt. En garanti for normal brukslitasje er herved uttrykkelig ekskludert.
- Hvis garantien tas i bruk, må produktet sendes til One for All sammen med originalt kjøpsbevis (faktura, kvittering eller kassalapp). Kjøpsdokumentet må tydelig vise navnet på leverandoren og kjøpsdatoen.
- One for All-garantien bortfaller under følgende omstendigheter:
 - hvis produktet ikke har blitt drillet, installert og brukt i henhold til bruksanvisningen
 - hvis produktet har blitt endret eller reparert av noen andre enn One for All
 - hvis en feil oppstår på grunn av eksterne årsaker (utenfor produktet), for eksempel lynnedslag, vannskade, brann, slitasje, eksponering for ekstreme temperaturer, varforhold, losmidler eller syrer, feil bruk eller uaktsomhet
 - hvis produktet brukes for annet utstyr enn det som nevnes på emballasjen

UNIVERSAL ELECTRONICS BV, COLOSSEUM 2, 7521 PT ENSCHEDE, NEDERLAND

ITALIANO

Grattis till ditt kop av den har One for All-produkten! Den produkt du nu äger ar tillverkad i hallbara material och baseras pa en design som ar genomtankt i minsta detalj. Det ar darfor som One for All ger dig 2 ars garanti for materialoch tillverkningsfel.

GRANTIEVILKOR

- One for All garanterer att det, efter eget gottfinnande, kommer att reparera eller om nodvandigt, utan kostnad ersatta utslutsken, om fel under produktens garantiperiod uppstar pa grund av tillverknings- och/eller materiaffel. En garanti gallande normalt slitage utslutsken harmed uttrykkyggen.
- Om garantien abopas ska produkten skickas till One for All tillsammans med originalinkopsdokument (faktura, inkopsorder eller kassakvitt). Inkopsdokumentet ska tydligt ange inkopsstallets namn och inkopsdatum.
- One for All-garantien upphor att galla i foljande fall:
 - om produkten inte har borrats i, installerats och anvants i enlighet med bruksanvisningen;
 - om andringar eller reparation har utforts pa produkten av nagon annan an One for All;
 - om ett fel uppstar pa grund av yttre orsaker (andra an sjalva produkten) som exempelvis bliktnedslag, vattenskada, eldslags, slitage, extrema temperaturer, vaderforhallanden, losningsmedel eller syror, felaktig anvandning eller oaktsamhet;
 - om produkten anvands for annan utrustning an den som namns pa eller i forpackningen.

UNIVERSAL ELECTRONICS BV, COLOSSEUM 2, 7521 PT ENSCHEDE, HOLLAND

ITALIANO

Onnittelet One for All -tuotteen hankkimisen johdosta! Hankkimasi tuote on valmistettu kestavista materiaaleista, ja sen muotoiluun jokainen yksityiskohta on suunniteltu huolellisesti. Tämän vuoksi One for All myöntää sinulle 2 vuoden* materiaali- ja valmistusvirheiden takuun.

CONDIZIONI DI GARANZIA

- One for All takaa, että jos tuotteen takuuaikana ilmenee vikoja, jotka johtuvat valmistusja/ tai materiaalivirheista, se harkintansa mukaan korjaa tai tarvittaessa vaihtaa tuotteen veloituksetta. Takuu ei koske normaalia kulumista.
- Jos takuuseen vedotaan, tuote sekä alkuperäinen ostosasiakirja on lähetettävä One for Allille (ostosasiakirja voi olla lasku, kuitti tai kassakuitti). Ostosasiakirjasta on ilmettävä yksiselitteisesti jalleenmyyjän nimi ja ostopaiva.
- One for All -takuu raukeaa seuraavissa tapauksissa:
 - jos tuotetta ei ole porattu, asennettu tai kaytetty kayttoohjeiden mukaisesti;
 - jos jokin muu taho kuin One for All on muokannut tai korjannut tuotetta;
 - jos joka johtuu ulkoisista (tuotteesta riippumattomista) tekijöistä, kuten valaistuksesta, vesivahingosta, avotulesta, hankauksesta, aarimmaisille lamputoilille altistumisesta, saaoosuhteista, liuottimista tai hapoista, vaarinkaytosta tai laiminlyonnista;
 - jos tuotetta kaytetaan muiden kuin pakkausessa mainittujen laitteiden kanssa.

UNIVERSAL ELECTRONICS BV, COLOSSEUM 2, 7521 PT ENSCHEDE, ALANKOMAAT

ITALIANO

ITALIANO

CONDIZIONI DI GARANZIA

- One for All garantisce che, nel caso in cui durante il periodo di garanzia del prodotto dovessero verificarsi dei difetti di materiale e/o fabbricazione, il prodotto stesso verra riparato o, se necessario, sostituito gratuitamente da One for All. La garanzia non sara ovviamente valida in presenza di una naturale usura.
- In caso di ricorso alla garanzia, il prodotto deve essere consegnato a One for All accompagnato dalla prova di acquisto originale (fattura, scontrino di cassa o ricevuta). La prova di acquisto deve riportare chiaramente il nome del fornitore e la data di acquisto.
- La garanzia One for All non sara valida nei seguenti casi:
 - se il prodotto non e stato forato, montato e utilizzato attenendosi alle istruzioni d'uso;
 - se al prodotto sono state apportate delle modifiche o eseguite delle riparazioni da parte di personale che non sia One for All;
 - se il difetto e conseguenza di cause esterne al prodotto quali, per esempio, fulmine, allagamento, incendio, graffi, esposizione a temperature estreme, condizioni atmosferiche, solventi o acidi, uso scorretto o disattenzione;
 - se il prodotto e stato utilizzato per altre apparecchiature che non siano quelle riportate all'esterno o all'interno dell'imballo.

UNIVERSAL ELECTRONICS BV, COLOSSEUM 2, 7521 PT ENSCHEDE, OLAANADI

ITALIANO

ITALIANO

ITALIANO

ITALIANO

CONDIZIONI DI GARANZIA

- One for All garantisce che, nel caso in cui durante il periodo di garanzia del prodotto dovessero verificarsi dei difetti di materiale e/o fabbricazione, il prodotto stesso verra riparato o, se necessario, sostituito gratuitamente da One for All. La garanzia non sara ovviamente valida in presenza di una naturale usura.
- In caso di ricorso alla garanzia, il prodotto deve essere consegnato a One for All accompagnato dalla prova di acquisto originale (fattura, scontrino di cassa o ricevuta). La prova di acquisto deve riportare chiaramente il nome del fornitore e la data di acquisto.
- La garanzia One for All non sara valida nei seguenti casi:
 - se il prodotto non e stato forato, montato e utilizzato attenendosi alle istruzioni d'uso;
 - se al prodotto sono state apportate delle modifiche o eseguite delle riparazioni da parte di personale che non sia One for All;
 - se il difetto e conseguenza di cause esterne al prodotto quali, per esempio, fulmine, allagamento, incendio, graffi, esposizione a temperature estreme, condizioni atmosferiche, solventi o acidi, uso scorretto o disattenzione;
 - se il prodotto e stato utilizzato per altre apparecchiature che non siano quelle riportate all'esterno o all'interno dell'imballo.

UNIVERSAL ELECTRONICS BV, COLOSSEUM 2, 7521 PT ENSCHEDE, NIDDERLANDY

ITALIANO

ITALIANO

ITALIANO

ITALIANO

ITALIANO

ITALIANO

ITALIANO

ITALIANO

ITALIANO

ITALIANO

ITALIANO

ITALIANO

ITALIANO

ITALIANO

ITALIANO

ITALIANO

ITALIANO

ITALIANO

ITALIANO

ITALIANO

ITALIANO

ITALIANO

ITALIANO

ITALIANO

ITALIANO

ITALIANO

ITALIANO

ITALIANO

ITALIANO

2. Pokud budete zboží reklamovat, musíte k výrobku firmy One for All přiložit original dokladu o nakupe (fakturu, účtenku nebo stvrzku). Na dokladu o nakupe musí byt uvedeno jméno dodavatele a datum nakupe

3. Zaruka firmy One for All propada:

- Pokud výrobek není podle návodu k použití pipraven, namontovan a pouzivan;
- pokud byly na výrobku provedeny zmeny nebo opravy nekým jiným než firmou One for All;
- pokud je zavada zpúsobena vnéjšími vlivy (nesouvisející pímo s výrobkem) jako jsou napríklad blesk, zaplavny, požar, škrabance, vystavení extrémním teplotam, podnební vlivy, rozpuštédla nebo kyseliny, špatné zachazeni nebo nepozorne pouzivani;
- pokud je výrobek pouzivan pro jiné zařízeni, než jáke je uvedeno na baleni.

UNIVERSAL ELECTRONICS BV, COLOSSEUM 2, 7521 PT ENSCHEDE, NIZOZEMSKO

ITALIANO

ITALIANO

ITALIANO

ITALIANO

ITALIANO

ITALIANO

ITALIANO

ITALIANO

ITALIANO

ITALIANO

ITALIANO

ITALIANO

ITALIANO

ITALIANO

ITALIANO

ITALIANO

ITALIANO

ITALIANO

ITALIANO

ITALIANO

ITALIANO

ITALIANO

ITALIANO

ITALIANO

ITALIANO

ITALIANO

ITALIANO

ITALIANO

ITALIANO

ITALIANO

ITALIANO

ITALIANO

ITALIANO

ITALIANO

ITALIANO

ITALIANO

ITALIANO

ITALIANO

ITALIANO

ITALIANO

ITALIANO

ITALIANO

ITALIANO

ITALIANO

ITALIANO

ITALIANO

ITALIANO

ITALIANO

ITALIANO

ITALIANO

ITALIANO

ITALIANO

ITALIANO

ITALIANO

ITALIANO

ITALIANO

ITALIANO

ITALIANO

ITALIANO

ITALIANO

ITALIANO

ITALIANO

ITALIANO

ITALIANO

ITALIANO

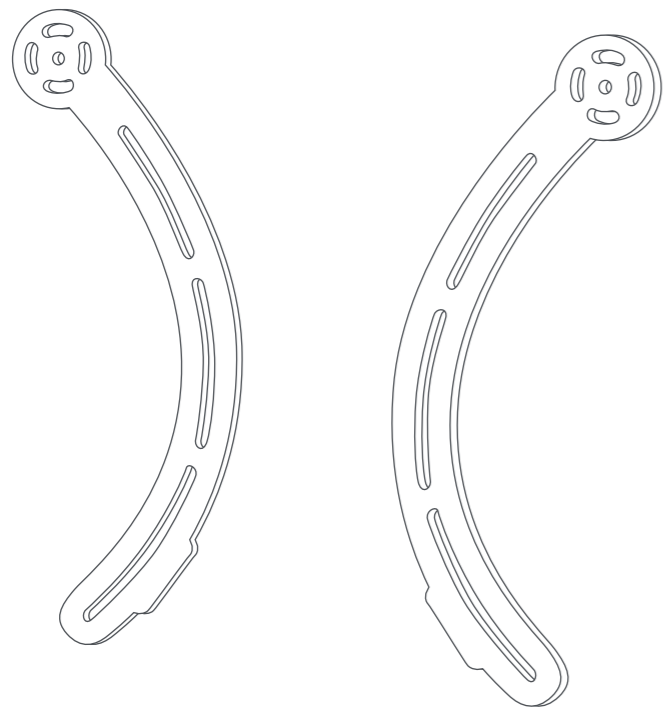
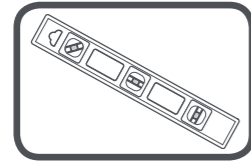
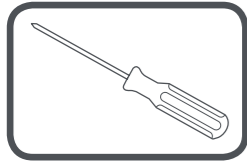
ITALIANO

ITALIANO

ITALIANO

min
32"

max
84"



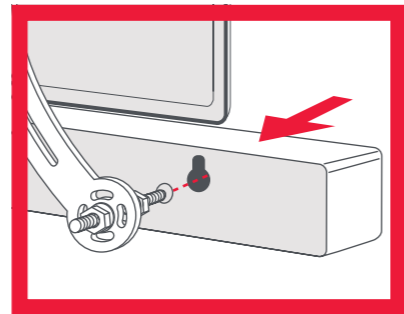
- | | | |
|-------------------|----------------------|-------------------|
| M4 14mm (x4)
A | D5 washer (x4)
E | Spacer (x2)
G |
| M5 14mm (x4)
B | D8 washer (x4)
F | M4 (x4)
H |
| M6 14mm (x4)
C | M4 DIN9021 (x4)
K | M4 20mm (x2)
I |
| M8 20mm (x4)
D | M4 14mm (x2)
J | |



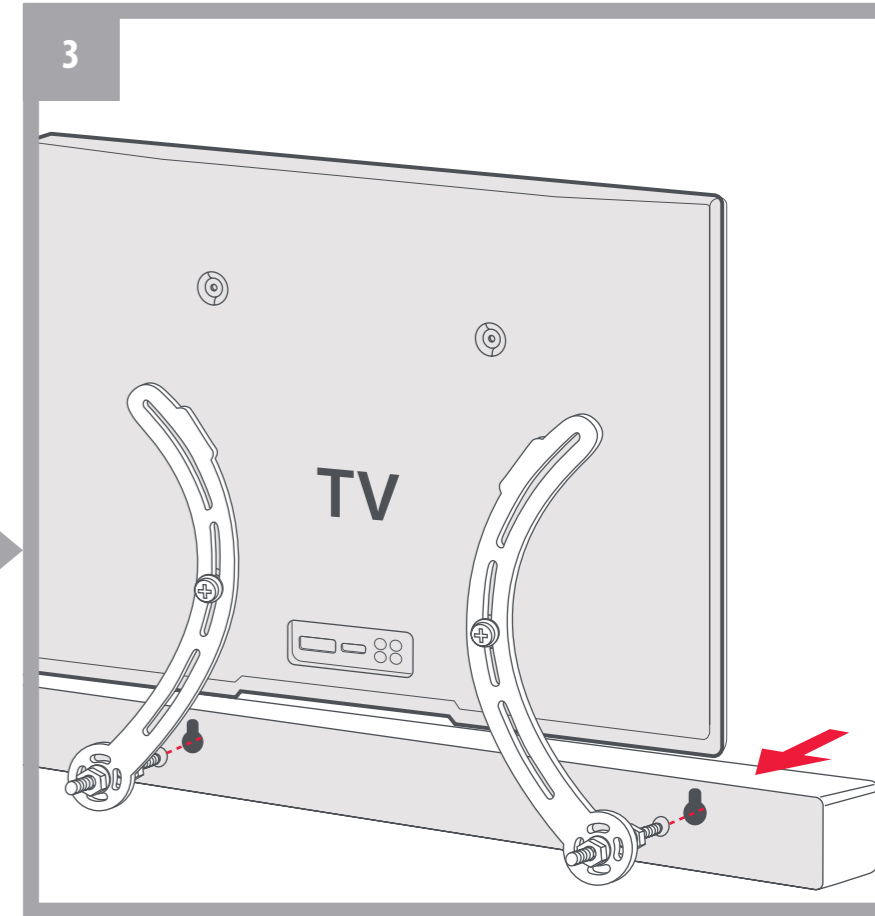
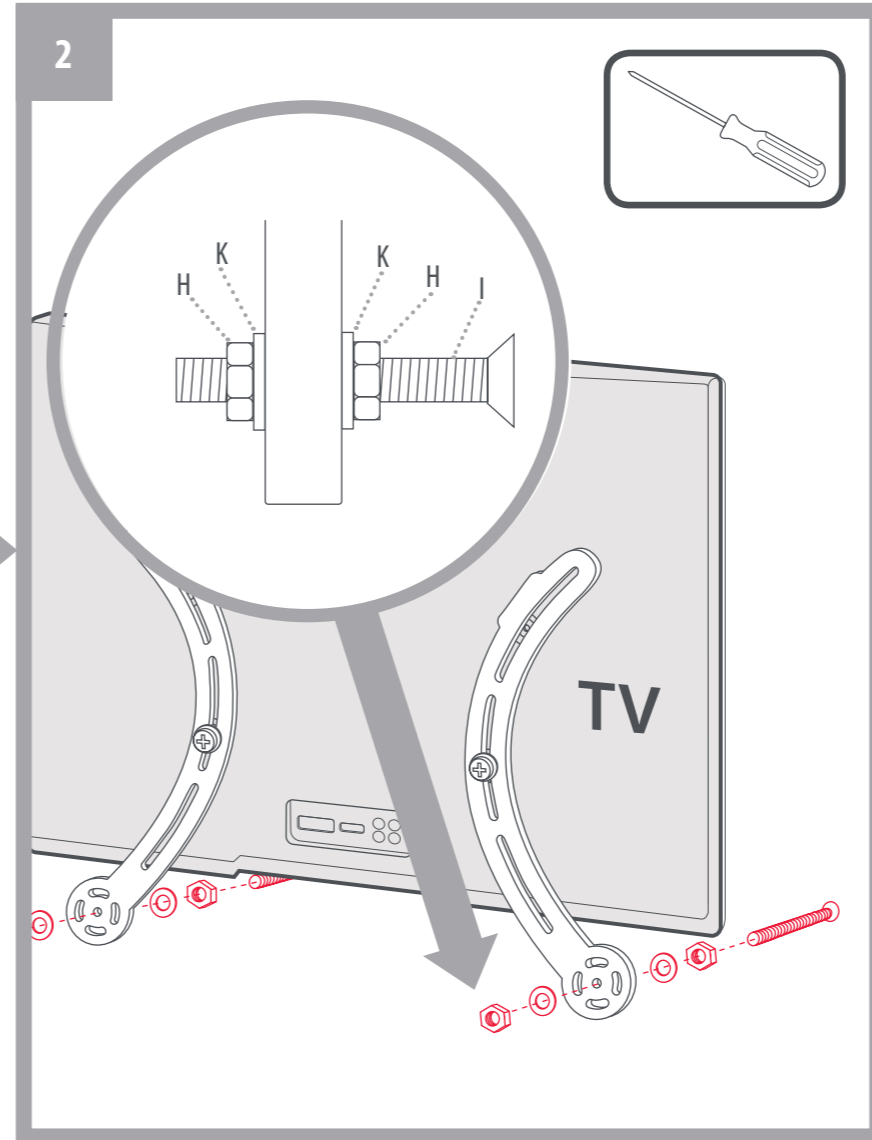
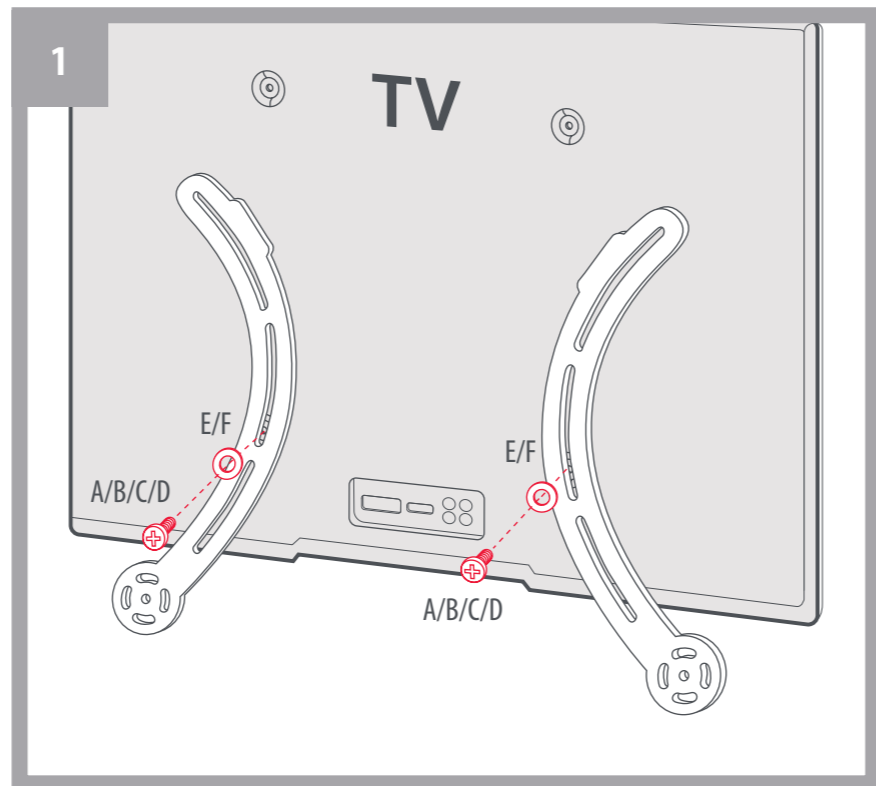
WWW.ONEFORALL.COM

- Support** Learn about One For All products, download manuals, watch instruction videos or get in contact with our Customer Service Team for personal assistance.
- Support** Erfahren Sie mehr über unsere One For All Produkte, laden Sie Bedienungsanleitungen herunter, schauen Sie sich Anleitungs-videos an oder nehmen Sie Kontakt mit unserem Kundendienst auf, für eine persönliche Beratung.
- Asistencia** Descubra todos los productos de One For All, descargue manuales, vea videos con instrucciones o póngase en contacto con nuestro Equipo de Asistencia Técnica para brindar ayuda personalizada.
- Support** Descubra os nossos produtos, veja vídeos de instruções, baixe manuais, ou entre em contato com a nossa Equipe de Atendimento ao Cliente para obter assistência pessoal.
- Support** La possibilità di avere più informazioni sui prodotti, scaricare manuali, guardare video d'istruzioni o contattare il nostro Servizio Clienti per assistenza personale.
- Asistencia** Aprenda em mais sobre os produtos One For All, visualize vídeos de instruções ou preze o contato com o nosso Serviço Clientes para uma assistência personalizada.

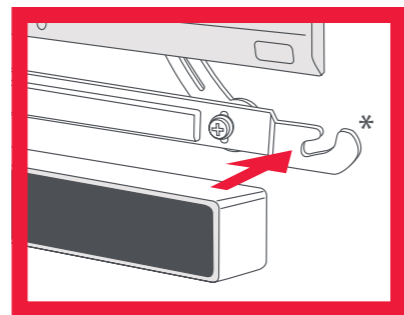
WM5211
P.O. Box 3332, 7500 DH Enschede
The Netherlands



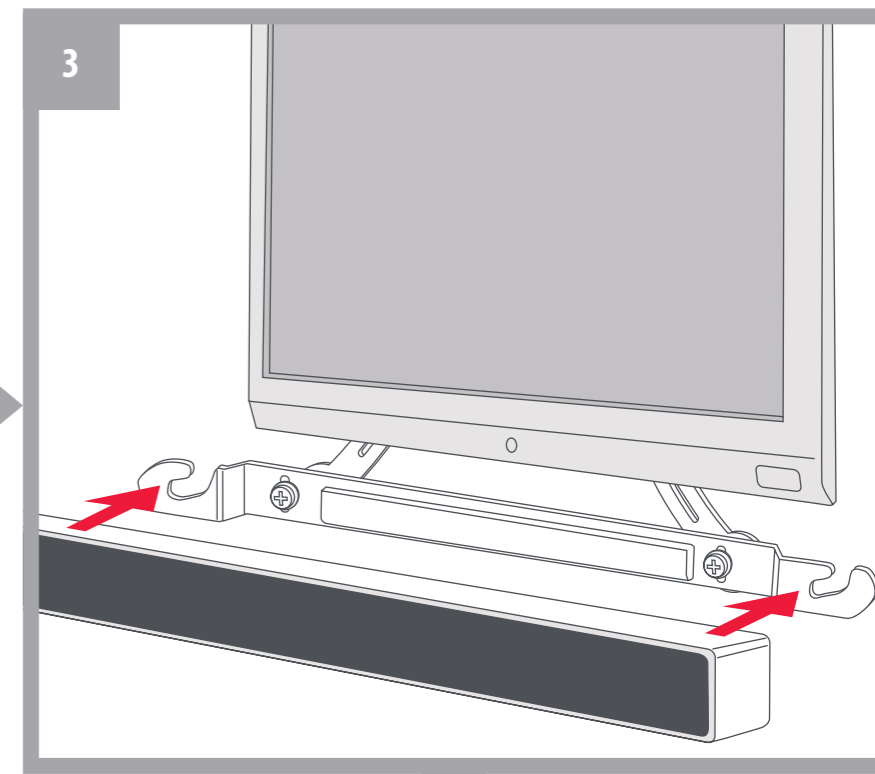
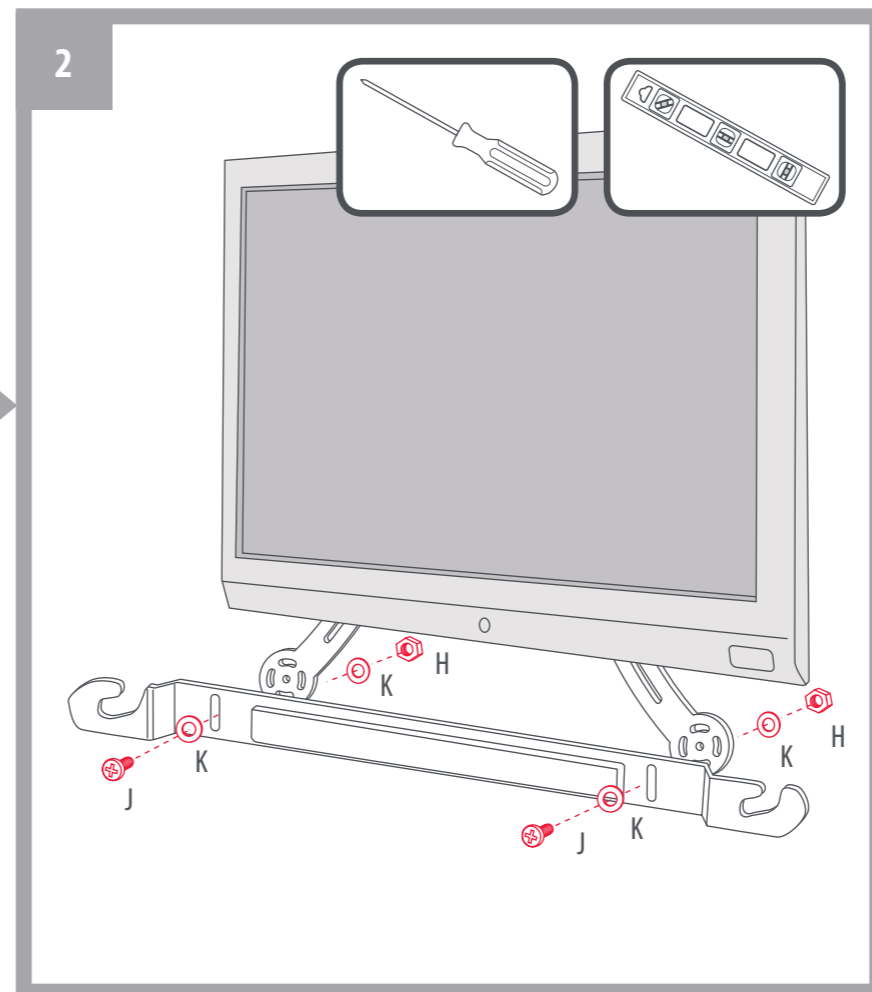
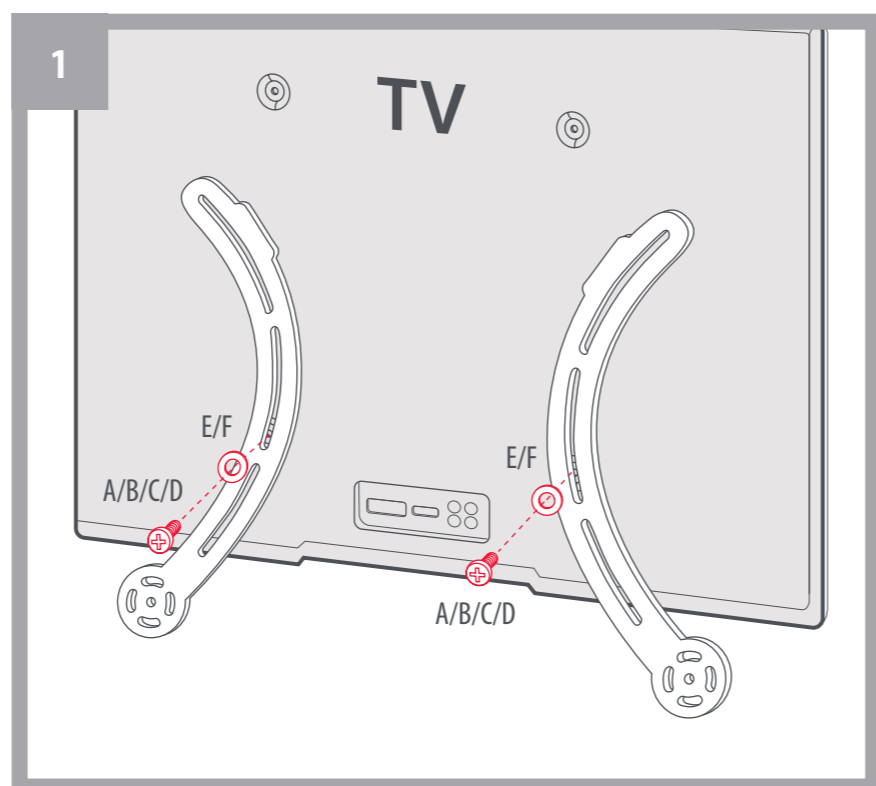
START



FINISH



* NOT Included
START



FINISH