

ONE[®]
FOR ALL

ONE FOR ALL je najvišja kvaliteta in inovativnost, ki jo lahko pričakujemo od izdelave in uporabe.

ONE FOR ALL je inovativna in inovativna rešitev, ki jo lahko pričakujemo od izdelave in uporabe.

ONE FOR ALL je inovativna in inovativna rešitev, ki jo lahko pričakujemo od izdelave in uporabe.

ONE FOR ALL je inovativna in inovativna rešitev, ki jo lahko pričakujemo od izdelave in uporabe.

ONE FOR ALL je inovativna in inovativna rešitev, ki jo lahko pričakujemo od izdelave in uporabe.

ONE FOR ALL je inovativna in inovativna rešitev, ki jo lahko pričakujemo od izdelave in uporabe.

ONE FOR ALL je inovativna in inovativna rešitev, ki jo lahko pričakujemo od izdelave in uporabe.

ONE FOR ALL je inovativna in inovativna rešitev, ki jo lahko pričakujemo od izdelave in uporabe.

ONE FOR ALL je inovativna in inovativna rešitev, ki jo lahko pričakujemo od izdelave in uporabe.

ONE FOR ALL je inovativna in inovativna rešitev, ki jo lahko pričakujemo od izdelave in uporabe.

ONE FOR ALL je inovativna in inovativna rešitev, ki jo lahko pričakujemo od izdelave in uporabe.

ONE FOR ALL je inovativna in inovativna rešitev, ki jo lahko pričakujemo od izdelave in uporabe.

ONE FOR ALL je inovativna in inovativna rešitev, ki jo lahko pričakujemo od izdelave in uporabe.

ONE FOR ALL je inovativna in inovativna rešitev, ki jo lahko pričakujemo od izdelave in uporabe.

ONE FOR ALL je inovativna in inovativna rešitev, ki jo lahko pričakujemo od izdelave in uporabe.

ONE FOR ALL je inovativna in inovativna rešitev, ki jo lahko pričakujemo od izdelave in uporabe.

ONE FOR ALL je inovativna in inovativna rešitev, ki jo lahko pričakujemo od izdelave in uporabe.

ONE FOR ALL je inovativna in inovativna rešitev, ki jo lahko pričakujemo od izdelave in uporabe.

ONE FOR ALL je inovativna in inovativna rešitev, ki jo lahko pričakujemo od izdelave in uporabe.

ONE FOR ALL je inovativna in inovativna rešitev, ki jo lahko pričakujemo od izdelave in uporabe.

ONE FOR ALL je inovativna in inovativna rešitev, ki jo lahko pričakujemo od izdelave in uporabe.

ONE FOR ALL je inovativna in inovativna rešitev, ki jo lahko pričakujemo od izdelave in uporabe.

ONE FOR ALL je inovativna in inovativna rešitev, ki jo lahko pričakujemo od izdelave in uporabe.

ONE FOR ALL je inovativna in inovativna rešitev, ki jo lahko pričakujemo od izdelave in uporabe.

ONE FOR ALL je inovativna in inovativna rešitev, ki jo lahko pričakujemo od izdelave in uporabe.

ONE FOR ALL je inovativna in inovativna rešitev, ki jo lahko pričakujemo od izdelave in uporabe.

ONE FOR ALL je inovativna in inovativna rešitev, ki jo lahko pričakujemo od izdelave in uporabe.

ONE FOR ALL je inovativna in inovativna rešitev, ki jo lahko pričakujemo od izdelave in uporabe.

ONE FOR ALL je inovativna in inovativna rešitev, ki jo lahko pričakujemo od izdelave in uporabe.

ONE FOR ALL je inovativna in inovativna rešitev, ki jo lahko pričakujemo od izdelave in uporabe.

ONE FOR ALL je inovativna in inovativna rešitev, ki jo lahko pričakujemo od izdelave in uporabe.

ONE FOR ALL je inovativna in inovativna rešitev, ki jo lahko pričakujemo od izdelave in uporabe.

ONE FOR ALL je inovativna in inovativna rešitev, ki jo lahko pričakujemo od izdelave in uporabe.

ONE FOR ALL je inovativna in inovativna rešitev, ki jo lahko pričakujemo od izdelave in uporabe.

ONE FOR ALL je inovativna in inovativna rešitev, ki jo lahko pričakujemo od izdelave in uporabe.

ONE FOR ALL je inovativna in inovativna rešitev, ki jo lahko pričakujemo od izdelave in uporabe.

ONE FOR ALL je inovativna in inovativna rešitev, ki jo lahko pričakujemo od izdelave in uporabe.

ONE FOR ALL je inovativna in inovativna rešitev, ki jo lahko pričakujemo od izdelave in uporabe.

ONE FOR ALL je inovativna in inovativna rešitev, ki jo lahko pričakujemo od izdelave in uporabe.

ONE FOR ALL je inovativna in inovativna rešitev, ki jo lahko pričakujemo od izdelave in uporabe.

ONE FOR ALL je inovativna in inovativna rešitev, ki jo lahko pričakujemo od izdelave in uporabe.

ONE FOR ALL je inovativna in inovativna rešitev, ki jo lahko pričakujemo od izdelave in uporabe.

ONE FOR ALL je inovativna in inovativna rešitev, ki jo lahko pričakujemo od izdelave in uporabe.

ONE FOR ALL je inovativna in inovativna rešitev, ki jo lahko pričakujemo od izdelave in uporabe.

ONE FOR ALL je inovativna in inovativna rešitev, ki jo lahko pričakujemo od izdelave in uporabe.

ONE FOR ALL je inovativna in inovativna rešitev, ki jo lahko pričakujemo od izdelave in uporabe.

ONE FOR ALL je inovativna in inovativna rešitev, ki jo lahko pričakujemo od izdelave in uporabe.

ONE FOR ALL je inovativna in inovativna rešitev, ki jo lahko pričakujemo od izdelave in uporabe.

ONE FOR ALL je inovativna in inovativna rešitev, ki jo lahko pričakujemo od izdelave in uporabe.

ONE FOR ALL je inovativna in inovativna rešitev, ki jo lahko pričakujemo od izdelave in uporabe.

ONE FOR ALL je inovativna in inovativna rešitev, ki jo lahko pričakujemo od izdelave in uporabe.

ONE FOR ALL je inovativna in inovativna rešitev, ki jo lahko pričakujemo od izdelave in uporabe.

ONE FOR ALL je inovativna in inovativna rešitev, ki jo lahko pričakujemo od izdelave in uporabe.

ONE FOR ALL je inovativna in inovativna rešitev, ki jo lahko pričakujemo od izdelave in uporabe.

ONE FOR ALL je inovativna in inovativna rešitev, ki jo lahko pričakujemo od izdelave in uporabe.

ONE FOR ALL je inovativna in inovativna rešitev, ki jo lahko pričakujemo od izdelave in uporabe.

ONE FOR ALL je inovativna in inovativna rešitev, ki jo lahko pričakujemo od izdelave in uporabe.

ONE FOR ALL je inovativna in inovativna rešitev, ki jo lahko pričakujemo od izdelave in uporabe.

ONE FOR ALL je inovativna in inovativna rešitev, ki jo lahko pričakujemo od izdelave in uporabe.

ONE FOR ALL je inovativna in inovativna rešitev, ki jo lahko pričakujemo od izdelave in uporabe.

ONE FOR ALL je inovativna in inovativna rešitev, ki jo lahko pričakujemo od izdelave in uporabe.

ONE FOR ALL je inovativna in inovativna rešitev, ki jo lahko pričakujemo od izdelave in uporabe.

ONE FOR ALL je inovativna in inovativna rešitev, ki jo lahko pričakujemo od izdelave in uporabe.

ONE FOR ALL je inovativna in inovativna rešitev, ki jo lahko pričakujemo od izdelave in uporabe.

ONE FOR ALL je inovativna in inovativna rešitev, ki jo lahko pričakujemo od izdelave in uporabe.

ONE FOR ALL je inovativna in inovativna rešitev, ki jo lahko pričakujemo od izdelave in uporabe.

ONE FOR ALL je inovativna in inovativna rešitev, ki jo lahko pričakujemo od izdelave in uporabe.

ONE FOR ALL je inovativna in inovativna rešitev, ki jo lahko pričakujemo od izdelave in uporabe.

ONE FOR ALL je inovativna in inovativna rešitev, ki jo lahko pričakujemo od izdelave in uporabe.

ONE FOR ALL je inovativna in inovativna rešitev, ki jo lahko pričakujemo od izdelave in uporabe.

ONE FOR ALL je inovativna in inovativna rešitev, ki jo lahko pričakujemo od izdelave in uporabe.

ONE FOR ALL je inovativna in inovativna rešitev, ki jo lahko pričakujemo od izdelave in uporabe.

ONE FOR ALL je inovativna in inovativna rešitev, ki jo lahko pričakujemo od izdelave in uporabe.

ONE FOR ALL je inovativna in inovativna rešitev, ki jo lahko pričakujemo od izdelave in uporabe.

ONE FOR ALL je inovativna in inovativna rešitev, ki jo lahko pričakujemo od izdelave in uporabe.

ONE FOR ALL je inovativna in inovativna rešitev, ki jo lahko pričakujemo od izdelave in uporabe.

ONE FOR ALL je inovativna in inovativna rešitev, ki jo lahko pričakujemo od izdelave in uporabe.

ONE FOR ALL je inovativna in inovativna rešitev, ki jo lahko pričakujemo od izdelave in uporabe.

ONE FOR ALL je inovativna in inovativna rešitev, ki jo lahko pričakujemo od izdelave in uporabe.

ONE FOR ALL je inovativna in inovativna rešitev, ki jo lahko pričakujemo od izdelave in uporabe.

ONE FOR ALL je inovativna in inovativna rešitev, ki jo lahko pričakujemo od izdelave in uporabe.

ONE FOR ALL je inovativna in inovativna rešitev, ki jo lahko pričakujemo od izdelave in uporabe.

ONE FOR ALL je inovativna in inovativna rešitev, ki jo lahko pričakujemo od izdelave in uporabe.

ONE FOR ALL je inovativna in inovativna rešitev, ki jo lahko pričakujemo od izdelave in uporabe.

ONE FOR ALL je inovativna in inovativna rešitev, ki jo lahko pričakujemo od izdelave in uporabe.

ONE FOR ALL je inovativna in inovativna rešitev, ki jo lahko pričakujemo od izdelave in uporabe.

ONE FOR ALL je inovativna in inovativna rešitev, ki jo lahko pričakujemo od izdelave in uporabe.

ONE FOR ALL je inovativna in inovativna rešitev, ki jo lahko pričakujemo od izdelave in uporabe.

ONE FOR ALL je inovativna in inovativna rešitev, ki jo lahko pričakujemo od izdelave in uporabe.

ONE FOR ALL je inovativna in inovativna rešitev, ki jo lahko pričakujemo od izdelave in uporabe.

ESPAÑOL
Felicitaciones por su compra de este producto One for All! Ahora tiene en su poder un producto fabricado con materiales resistentes, basado en un diseño muy bien meditado. Por ello, One for All responde de los posibles defectos de material o fabricación con una garantía de 10 años.

TÉRMINOS DE LA GARANTÍA

- One for All garantiza que, si se observan fallos durante el periodo de garantía del producto como consecuencia de defectos de material o fabricación, reparará q, si fuese necesario, sustituirá el producto sin coste alguno, después de haberlo evaluado. La garantía no cubre en ningún caso el desgaste normal.
- Si se presenta alguna reclamación en garantía, se deberá entregar el producto a One for All junto con el justificante de compra original (factura, tique de caja o recibo). En el justificante de compra, deberá poder leerse claramente el nombre del distribuidor y la fecha de compra.
- La garantía de One for All pierde su validez en los siguientes casos: - si el producto no se perfora, monta y utiliza según las instrucciones - si una persona ajena a One for All realiza cambios o reparaciones en el producto - si un fallo se debe a causas externas (ajenas al producto), como por ejemplo, la caída de un rayo, agua, fuego, arañazos, sismos o temperaturas extremas, condiciones climatológicas, disolventes o ácidos, uso incorrecto o descuidado - si el producto se utiliza para aparatos distintos a los indicados en el embalaje

UNIVERSAL ELECTRONICS BV, COLOSSEUM 2, 7521 PT ENSCHEDE, PAÏSES BAIXOS

ADVERTENCIA

La instalación correcta es esencial, y queda fuera de la responsabilidad de ONE FOR ALL. El material de fijación que se proporciona está pensado para su uso en paredes de madera, ladrillo, hormigón o columnas de madera con un acabado de pared máximo de 3 mm. En paredes de otros materiales, como ladrillos huecos, póngase en contacto con su instalador o especialista. Siga también durante la instalación las instrucciones de instalación y uso del aparato donde se va a instalar o fijar (por ejemplo, la pantalla LCD/LED/plasma).

Argentina:

10 Años de garantía
"En caso que la unidad sea defectuosa, y no presente negligencia por parte del consumidor, OFA Express SRL, hará el cambio en sus oficinas instantaneamente"
Importa y garantiza "OFA Express SRL."
Servicio post venta:
OFA Express SRL, Sucre 1530, Oficina 507, CP 1428 Ciudad Autónoma de Buenos Aires, Argentina
Cuit:
30-70723775-5
Tel.:
+5411-4807-3434

PORTUGUÊS

Parabens por ter adquirido este produto One for All! Tem agora na sua posse um produto concebido a partir de materiais de elevada durabilidade e cuja criação levou em consideração todos os pormenores importantes. E essa é razão pela qual a One for All, através de uma garantia de 10 anos, se encontra na vanguarda de utilização de materiais e respectiva fabricação.

VANTAGENS DA GARANTIA

- A One for All garante que, se o produto se danificar durante o período de garantia como consequência de defeitos de material e/ou fabrico, o mesmo produto e substituído pela One for All sem qualquer custo inerente ao cliente. A garantia não se aplica ao desgaste normal do produto.
- No caso de se exercer o direito de garantia, o produto deverá ser enviado a One for All juntamente com o talão de compra original (factura ou recibo). O talão de compra deverá ter visível o nome do fornecedor e a data da compra.
- A garantia da One for All não se aplica: - no caso de o produto não ser montado e utilizado de acordo com as instruções de utilização; - no caso de o produto da One for All sofrer alterações ou reparações por outros que não por parte da One for All; - no caso de o produto ser danificado devido a causas externas (fora do âmbito do produto), tais como, relâmpagos, inundações, incêndios, riscos, exposição a temperaturas elevadas, causas meteorológicas, produtos de limpeza ou ácidos, utilização errada ou descuidado; - no caso de o produto ser utilizado para outros aparelhos que não os especificados na embalagem.

UNIVERSAL ELECTRONICS BV, COLOSSEUM 2, 7521 PT ENSCHEDE, PAÏSES BAIXOS

AVISO

A montagem correcta e de essencial importância e a One for All reserva-se o direito de nao se responsabilizar pela mesma. Os materiais de fixacao enviados juntamente com o produto sao especificos para a montagem em superficies de madeira macia, tijolo, betao ou em pilares de madeira macica, com um maximo de 3 mm de espessura. Para paredes de outros materiais (lca), pea conselho ao seu instalador e/ou tecnico qualificado. Durante a montagem, deve igualmente ter-se em conta os manuais de instruces de instalacao e utilizacao dos proprios aparelhos (tais como ecrã LCD/plasma).

ITALIANO

Congratulazioni per l'acquisto di un prodotto One for All! Si tratta di un prodotto fatto da materiali costosi, con una progettazione pensata fin nei minimi dettagli. Ecco perché One for All, offrendo una garanzia della durata di 10 anni, si fa carico di eventuali difetti di materiali o di fabbricazione.

CONDIZIONI DI GARANZIA

- One for All garantisce che, nel caso in cui durante il periodo di garanzia del prodotto dovessero verificarsi dif di difetti di materiale e/o fabbricazione, il prodotto stesso verrà riparato o, se necessario, sostituito gratuitamente da One for All. La garanzia non sarà ovviamente valida in presenza di una naturale usura.
- In caso di ricorso alla garanzia, il prodotto deve essere consegnato a One for All accompagnato dalla prova di acquisto originale (fattura, scontrino di cassa o ricevuta). La prova di acquisto deve riportare chiaramente il nome del fornitore e la data di acquisto.

La garanzia One for All non sarà valida nei seguenti casi: - se il prodotto non è stato forato, montato e utilizzato attenendosi alle istruzioni di uso; - se al prodotto sono state apportate delle modifiche o eseguite delle riparazioni da parte di personale che non sia One for All; - se il difetto o malfunzionamento è causato esterne al prodotto quali, per esempio, fulmine, allagamento, incendio, graffi, esposizione a temperature estreme, condizioni atmosferiche, solventi o acidi, uso scorretto o disattenzione. - se il prodotto è stato utilizzato per altre apparecchiature che non siano quelle riportate all'esterno o all'interno dell'imballe.

UNIVERSAL ELECTRONICS BV, COLOSSEUM 2, 7521 PT ENSCHEDE, THE NETHERLANDS

ADVERTENCIA

E'molto importante eseguire un montaggio corretto e tale azione non rientra nelle responsabilità di One for All. I materiali di fissaggio compresi nella confezione sono adatti esclusivamente per il fissaggio a parete di legno massiccio, mattoni, cemento o pilastri di legno massiccio, con una finitura della parete che non sia superiore ai 3 mm. Per pareti costruite con altri materiali, per esempio da forati, vi consigliamo di contattare il vostro installatore o rivenditore. Durante il montaggio bisogna seguire bene le istruzioni d'installazione e d'uso dell'apparecchiatura che deve essere montata (come lo schermo LCD/plasma).

NEDERLANDS

Gefeliciteerd met de aankoop van dit One for All-product! U heeft nu een product in uw bezit, dat is gemaakt van duurzame materialen op basis van een tot in detail doordacht ontwerp. Daarom staat One for All, via een 10 jaar garantie, in voor eventuele gebreken in materialen of fabricage.

GARANTIEVOORWAARDEN

- One for All garanteert, dat indien gedurende de garantieperiode van het product gebreken optreden, die het gevolg zijn van materiaal- en/of fabricagefouten, het product ter beoordeling aan de One for All kosteloos wordt hersteld of zonnodig vervangen. De garantie geldt uitsluitendkij niet voor normaal voorkomende slijtage.
- Indien op de garantie een beroep wordt gedaan, dient het product aan One for All te worden aangeboden onder overlegging van de originele aankoopbon (factuur, kasbon of kwitantie). Uit de aankoopbon dienen duidelijk de naam van de leverancier en de aankoopdatum te blijken.
- De One for All garantie vervalt: - indien het product niet volgens de gebruiksaanwijzing is geboord, gemonteerd en gebruikt; - indien aan het product door anderen dan One for All veranderingen zijn aangebracht of reparaties zijn uitgevoerd; - indien een gebrek het gevolg is van externe (buiten het product gelegen) oorzaken zoals bijvoorbeeld blikseminslag, wateroverstap, brand, krassen, blootstelling aan extreme temperaturen, weeromstandigheden, gebruik van gereedschap of onachtzaamheid; - indien het product wordt gebruikt voor andere apparatuur dan is vermeld op of in de verpakking.

UNIVERSAL ELECTRONICS BV, COLOSSEUM 2, 7521 PT ENSCHEDE, NEDERLAND

WAARSCHUWING

Correcte montage is van essentieel belang, en valt buiten de verantwoordelijkheid van One for All. Bijgeleverde bevestigingsmaterialen zijn uitsluitend bestemd voor montage aan wanden van massief hout, baksteen, beton of aan massief houten pilaren, met maximaal 3 mm wandafwerking.

Voor wanden van andere materialen, bijvoorbeeld holle bouwstenen, raadpleeg uw installateur en/of vakhand. Bij de montage dienen ook de installatie- en gebruiksaanwijzingen van de te plaatsen/bevestigen apparatuur zelf (zoals LCD/plasma-scherm) te acht genomen te worden.

DANSK

Tillykke med købet af dette One for All-produkt! Produktet du har købt, er fremstillet af holdbare materialer og er baseret på et gennemtænkt design. Det er derfor One for All giver dig en 10 års garanti* for defekter i materialer eller fremstilling.

GARANTIBETINGELSER OG-VILKAR

- One for All garanterer, at hvis der under et produkts garantiperiode opstår fejl pga. defekter i fremstilling og/eller materialer, vil vi reparere eller ombytte produktet omkostningsfrit. Garantien dækker ikke normal slijage.
- Hvis garantivæk skal gøres gældende skal produktet sendes til One for All sammen med den originale kobsdokumentation (faktura, kvittering). Kobsdokumentationen skal klart vise navnet på leverandør og kobsdato.
- One for All's garanti bortfalder i følgende tilfælde: - Hvis produktet ikke er blevet monteret og anvendt i overensstemmelse med brugsanvisningen - Hvis produktet er blevet ændret eller repareret af andre end One for All - Hvis der opstår fejl pga. eksterne årsager (udenfor produktet) som f.eks. lynnedslag, vandskader, ildbrand, forkeet vedligeholdelse, udsættelse for ekstreme temperaturer, vejforhold, taring eller syre, forkeet brug eller forsømmelse - Hvis produktet bruges til andet udstyr end det, der navnes i eller på emballagen.

UNIVERSAL ELECTRONICS BV, COLOSSEUM 2, 7521 PT ENSCHEDE, HOLLAND

ADVASEL

Korekt installering er ekstremt viktig, og dette er ikke One for All's ansvar. Fastgørelsesmateriale, som medfølger, er kun tiltankt installasjon på vegge af massivt tra, mursten, cement eller massive traesøler med maksimalt 3 mm vagnfinish. Til installasjon på vegge af andre materialer, f.eks. hulsten eller gips, bedes du konsultere installatøren eller spesialleverandør. Under installasjon bedes du følge instruksjonene til installasjon og bruk af apparatet, der skal installeres/fastgøres (f. eks. LCD/plasma-skjermen).

NORSK

Gratulerer med kjøpet av dette One for All-produkt! Produktet du har er, laget av slitesterke materialer og er basert på en svært godt gjennomtenkt design. Det er derfor One for All gir deg 10 års garanti* mot feil i materialer og produksjon.

VILKOR OG BETINGELSER FOR GARANTEN

- One for All garanterer at hvis det i garantiperioden for et produkt oppstår feil grunnet defekter i produksjon og/eller materialer, skal de etter eget skjønn reparere eller om nødvendig erstatte produktet kostnadsfritt. En garanti for normal brukslitasje er herved uttrykkelig ekskludert.
- Hvis garantien tas i bruk, må produktet sendes til One for All sammen med originalt kjøpsbevis (faktura, kvittering eller kassapp). Kjøpsdokumentet må tydelig vise navnet på leverandøren og kjøpsdatoen.
- One for All-garanti bortfaller under følgende omstendigheter: – hvis produktet ikke har blitt drillett, installert og brukt i henhold til bruksanvisningen – hvis produktet har blitt endret eller reparert av noen andre enn One for All – hvis en feil oppstår på grunn av eksterne årsaker (utenfor produktet), for eksempel lynnedslag, vannskader, ildbrann, slijasje, eksponering for ekstreme temperaturer, værforhold, lossemøll eller syrer, feil bruk eller uaktsomhet – hvis produktet brukes for annet utstyr enn det som nevnes på emballagen

UNIVERSAL ELECTRONICS BV, COLOSSEUM 2, 7521 PT ENSCHEDE, NEDERLAND

ADVARENDE

Riktig installering er svært viktig, og dette faller utenfor ansvarsområdet til One for All. Festematerialet som følger med, er kun ment for bruk ved installering på vegger av heltre, mur, betong eller heltræsøler med maksimalt 3 mm veggmontering. For vegger som er laget av andre materialer, for eksempel hule mursteiner, må du kontakte deg med installatøren eller spesialistleverandøren. Når du installerer, må du også følge instruksjonene for installering og bruk av apparatet som skal installeres/ festes (for eksempel LCD-skjermen/plasmaskjermen).

SVENSK

Grattis till ditt köp av den här One for All-produkten! Den produkt du nu ager är tillverkad i hållbara material och baseras på en design som är genomtänkt i minsta detalj. Det är därför som One for All ger dig 10 års garanti för material- eller tillverkningsfel.

GARANTIVILLKOR

- One for All garanterar att det, efter eget godkännande, kommer att reparera eller om nödvändigt, utan kostnad ersätta produkten, om fel under produktens garantiperiod uppstår på grund av tillverknings- och/eller materialfel. En garanti gällande normalt slijage utesluts härmed uttryckligen.
- Om garantin åberopas ska produkten skickas till One for All tillsammans med originalinköpsdokumentet (faktura, inköpsorder eller kassakvitto). Inköpsdokumentet ska tydligt ange inköpsställets namn och inköpsdatum.
- One for All-garantin upphör att gälla i följande fall: – om produkten inte har borrats i, installerats och avnåts i enlighet med bruksanvisningen; – om ändringar eller reparationer har utförts på produkten av någon annan än One for All; – om ett fel uppstår på grund av yttre orsaker (andra än själva produkten) som exempelvis blixtnedslag, vattenkada, eldsvada, slijage, extrema temperaturer, väderförhållanden, lösningsmedel eller syror, felaktig användning eller oaktksamhet; – om produkten används för annat utrustning än den som nämns på eller i förpackningen.

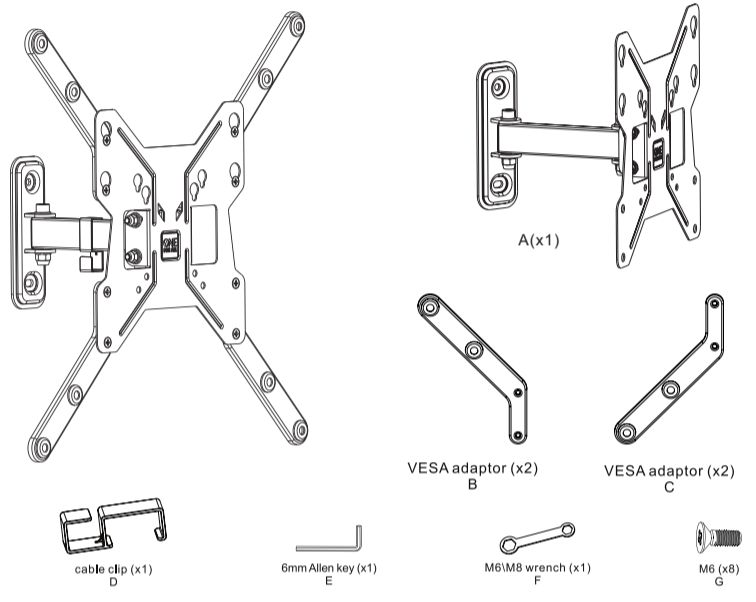
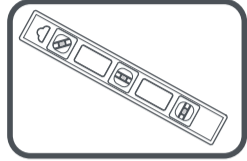
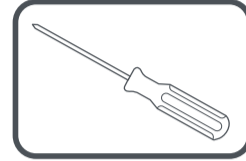
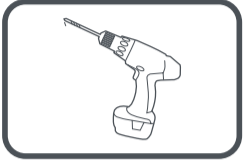
UNIVERSAL ELECTRONICS BV, COLOSSEUM 2, 7521 PT ENSCHEDE, HOLLAND

VARNING

Installation måste ske på rätt sätt, och faller inte inom One for Alls ansvarsområde. Fastmaterialet som medföljer är endast avsett för väggar tillverkade i solitt trä, tegel, betong eller pelare i solitt trä med högst 3 mm tjock vagnfinis. Radfråga installatören och/eller specialleverantören av väggarna är tillverkade i andra material, till exempel ihaltig tegel. Vid installationen ska du också följa anvisningarna för installation och användning av apparaten som ska installeras/repareras (till exempel LCD-/plasmaskärm).

SUOMI

Onnittelet One for All -tuotteen hankkimisen johdosta haloksimme tuntea olem valmiitusti kestavista materiaaleista, ja sen muotoilun jok



- Package M**
- 4 x M5x14mm M-A
 - 4 x M6x14mm M-B
 - 4 x M6x30mm M-C
 - 4 x M8x20mm M-D
 - 4 x M8x30mm M-E
 - 4 x M8x50mm M-F
 - 4 x M8x12mm M-K
 - 4 x D5 M-G
 - 4 x D8 M-H
 - 8 x M-I
 - 4 x M-J

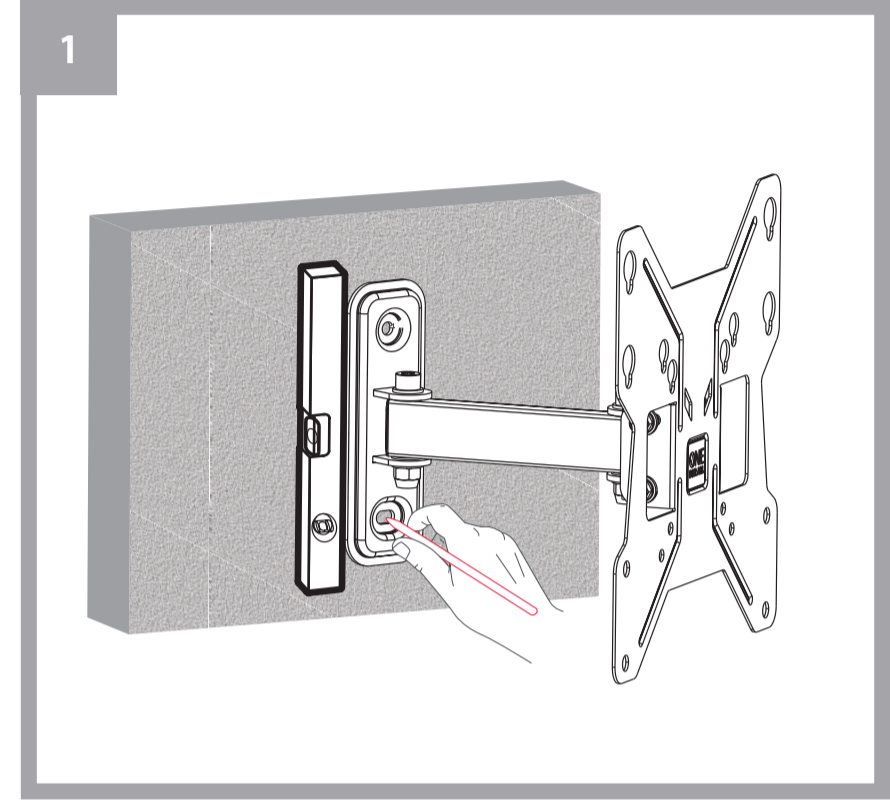
- Package W**
- 2 x ST6.3x55mm W-A
 - 2 x W-B
 - 2 x D6 W-C



Separate the waste
Differenzia i Rifiuti
<http://www.oneforall.com/documents>

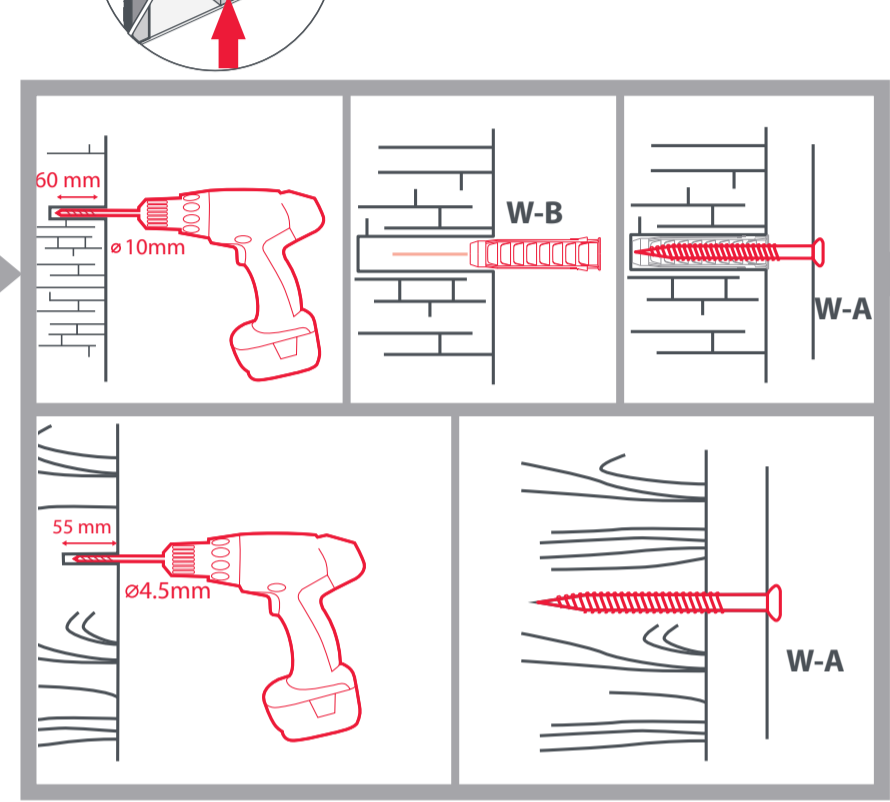
Universal Electronics B.V. - Europe & International
P.O. Box 3332, 7500 DH Eindhoven
The Netherlands
WN42441
710608
RDN-1150323

START

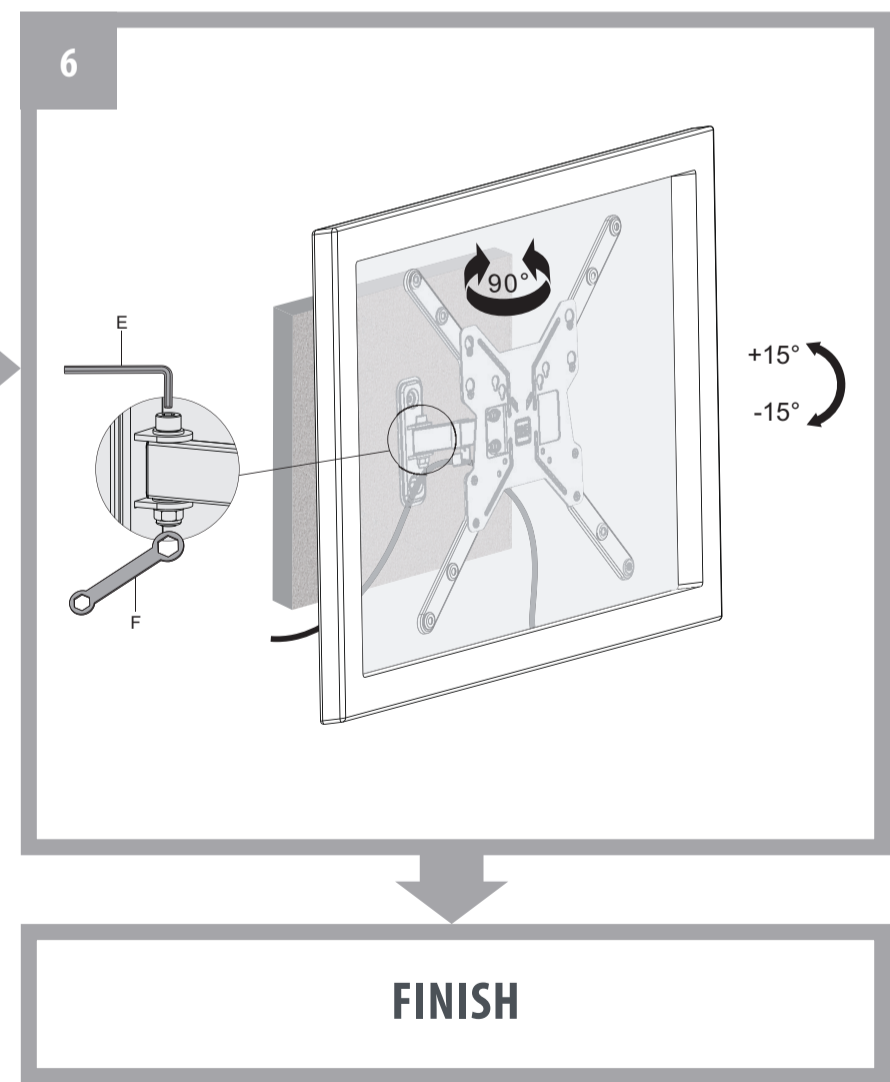
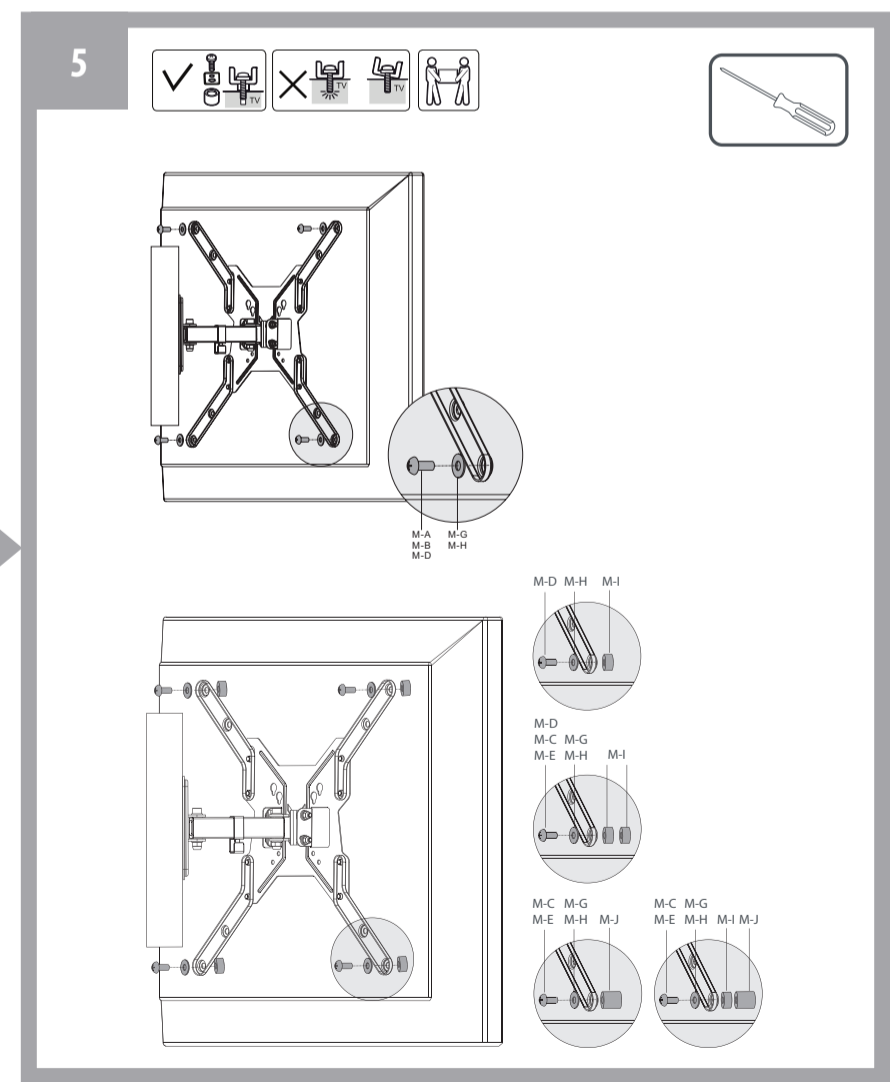
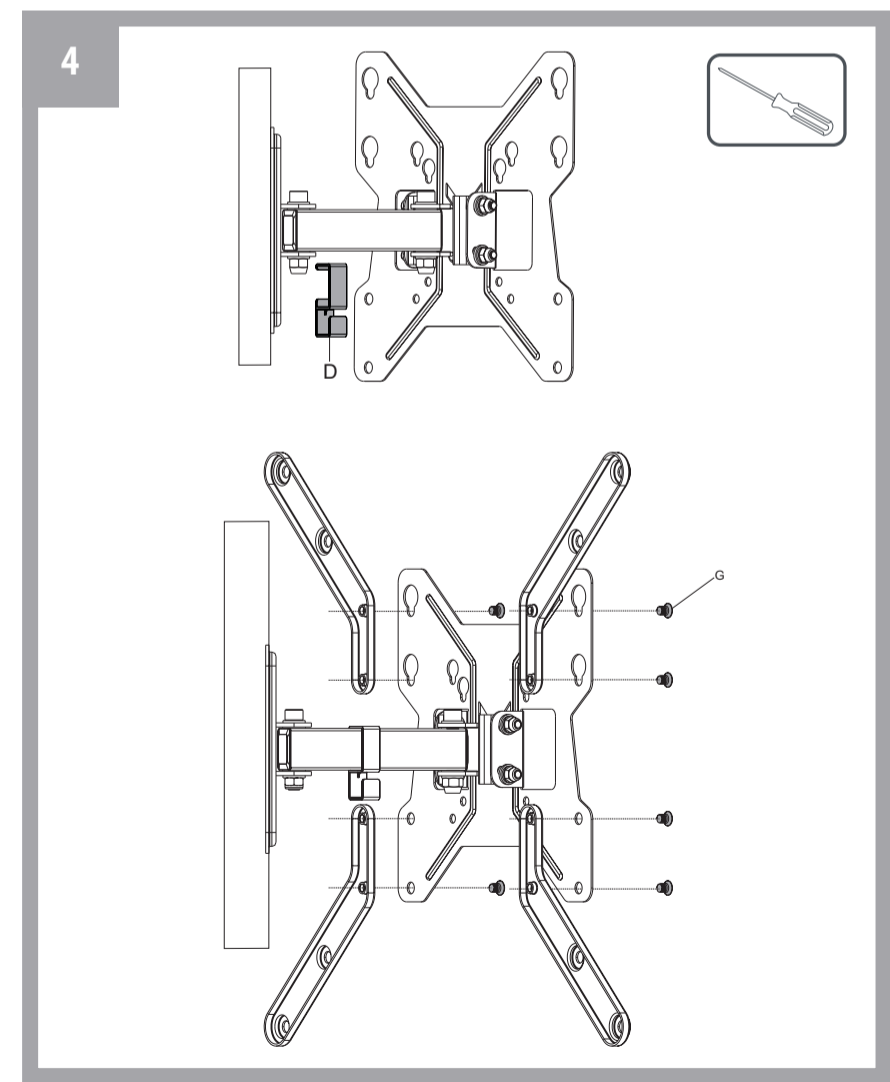
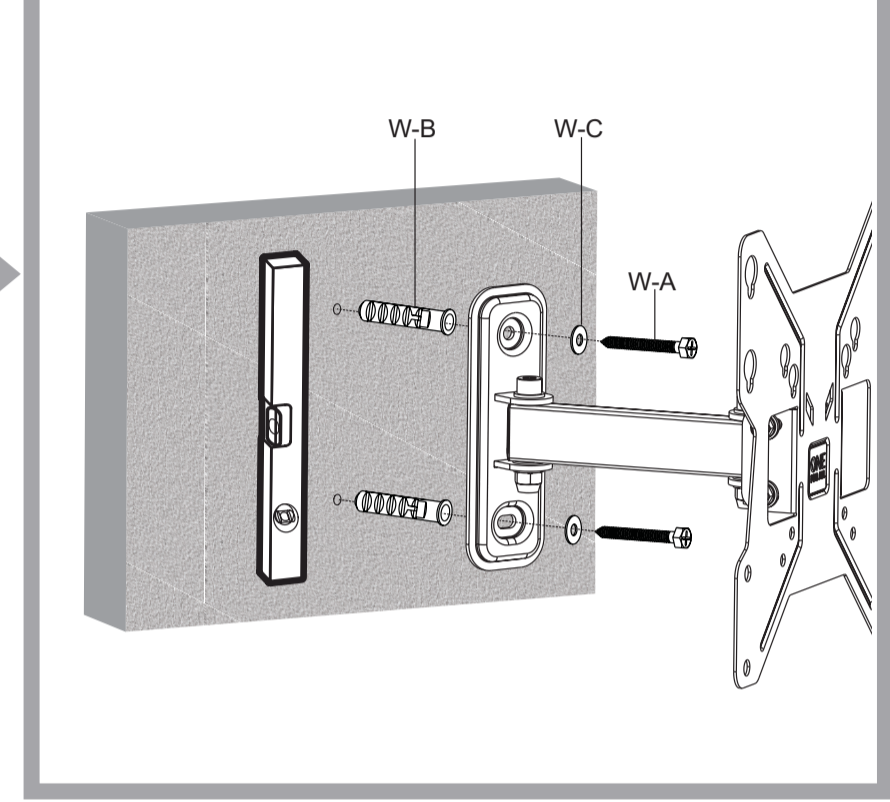


2 **WARNING**

Please verify that the supporting surface will safely support the combined weight of the equipment and all attached hardware and components



3



FINISH