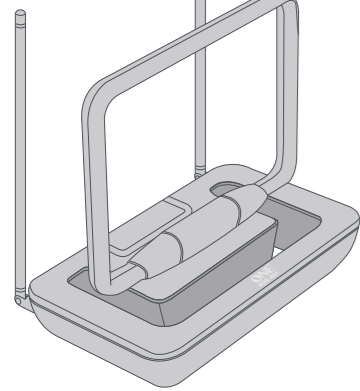




**\* UK MODEL IS WITHOUT TELESCOPIC ANTENNA \***



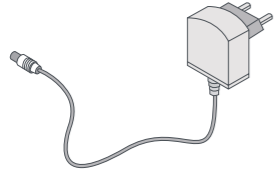
**Power adapter UK**  
Model: HS0501000B  
Input voltage: 100-240 V  
Input AC frequency: 50/60 Hz  
Output voltage: 5.0 VDC  
Output current: 1.0A  
Output power: 5.0W  
Average active efficiency: 74.48 %  
No-load power consumption: 0.059W

Class II equipment. Adapter enclosure is double insulated. Risk of electric shock, do NOT open!

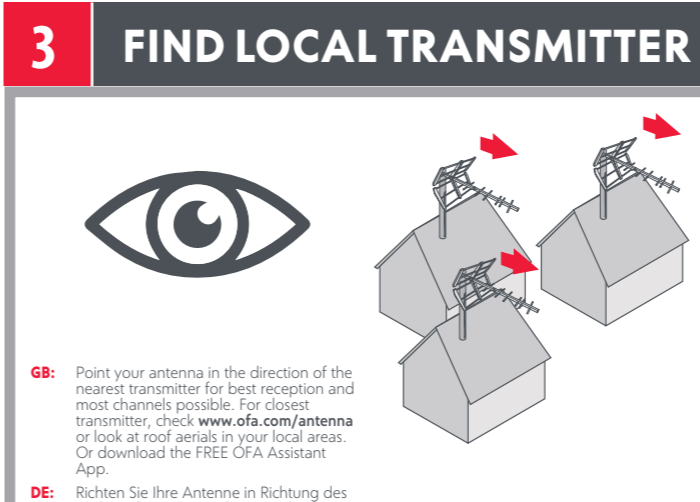
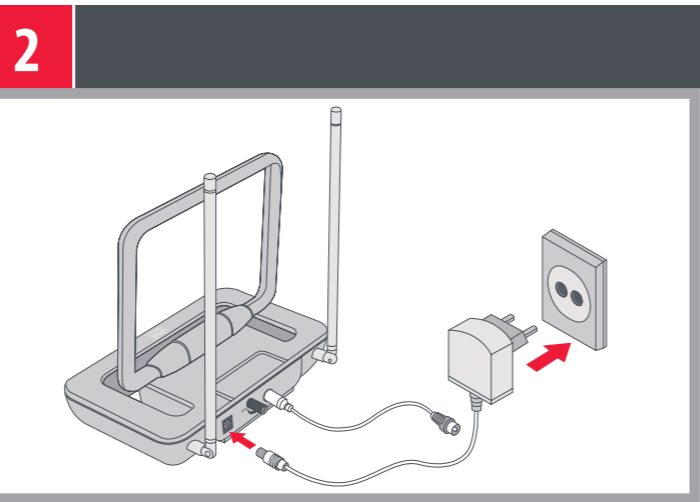
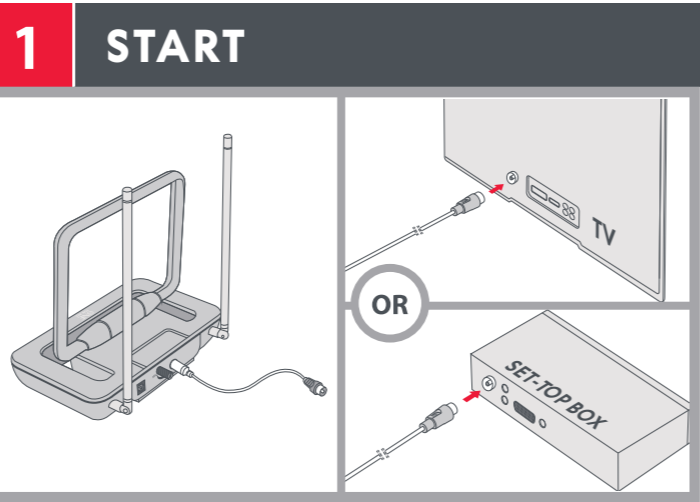
**Power adapter EU**  
Model: HS0501000V  
Input voltage: 100-240 V  
Input AC frequency: 50/60 Hz  
Output voltage: 5.0 VDC  
Output current: 1.0A  
Output power: 5.0W  
Average active efficiency: 74.48 %  
No-load power consumption: 0.059W

Class II equipment. Adapter enclosure is double insulated. Risk of electric shock, do NOT open!

**GB** Frequency range  
**DE** Frequenzbereich  
**FR** Gamme de fréquences  
**IT** Gamma di frequenze  
**ES** Gama de frecuencia  
**UHF** : \*UK: 470-694 MHz  
**VHF** : 174-230 MHz



- GB:** To completely remove power from the antenna, disconnect the power adaptor from the power socket.
- DE:** Um die Antenne vollständig von der Stromversorgung zu trennen, entfernen Sie das Netzteil aus der Steckdose.
- FR:** Pour couper complètement l'alimentation de votre antenne, veuillez débrancher le câble alimenté secteur de la prise d'alimentation.
- IT:** Per rimuovere completamente l'alimentazione dall'antenna, scollegare l'alimentatore dalla presa di corrente.
- ES:** Para extraer completamente la alimentación de la antena, desconecte el cable de alimentación de la toma de corriente.

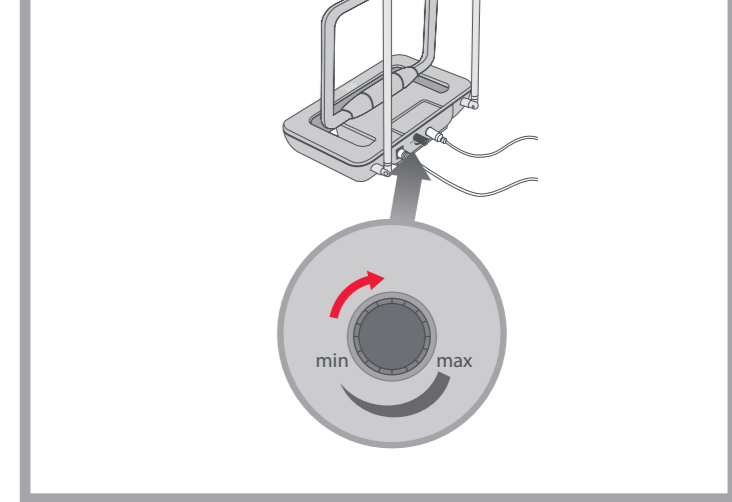
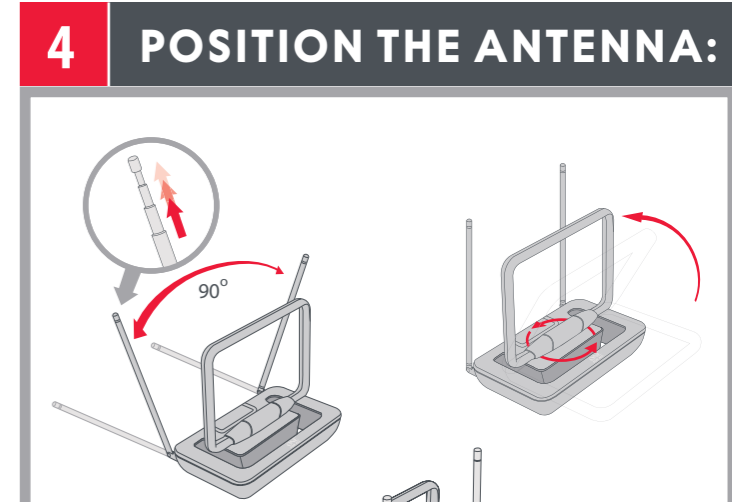


- GB:** Point your antenna in the direction of the nearest transmitter for best reception and most channels possible. For closest transmitter, check [www.ofa.com/antenna](http://www.ofa.com/antenna) or look at roof aerials in your local areas. Or download the FREE OFA Assistant App.
- DE:** Richten Sie Ihre Antenne in Richtung des nächstgelegenen Senders, um den besten Empfang und die meisten Kanäle zu empfangen. Den nahegelegensten Sender finden Sie unter [www.ofa.com/antenna](http://www.ofa.com/antenna). Oder laden Sie die KOSTENLOSE OFA Assistant App herunter.
- FR:** Pointez votre antenne dans la direction de l'émetteur le plus proche pour une meilleure réception et la plupart des canaux possibles. Pour connaître l'émetteur le plus proche, consultez le site [www.ofa.com/antenna](http://www.ofa.com/antenna) ou regardez les antennes de toit dans votre région. Ou téléchargez l'application gratuite OFA Assistant.
- IT:** Puntare l'antenna nella direzione del trasmettitore più vicino per una migliore ricezione e più canali possibili. Per i trasmettitori vicini si prega di controllare: [www.ofa.com/antenna](http://www.ofa.com/antenna). Oppure scarica l'app GRATUITA OFA Assistant.
- ES:** Dirija su antena en dirección del transmisor mas cercano para la mejor recepción y así captar la mayor parte de canales posibles. Para verif car donde esta el transmisor mas cercano por favor vea: [www.ofa.com/antenna](http://www.ofa.com/antenna). O descargue la aplicación OFA Assistant GRATIS.

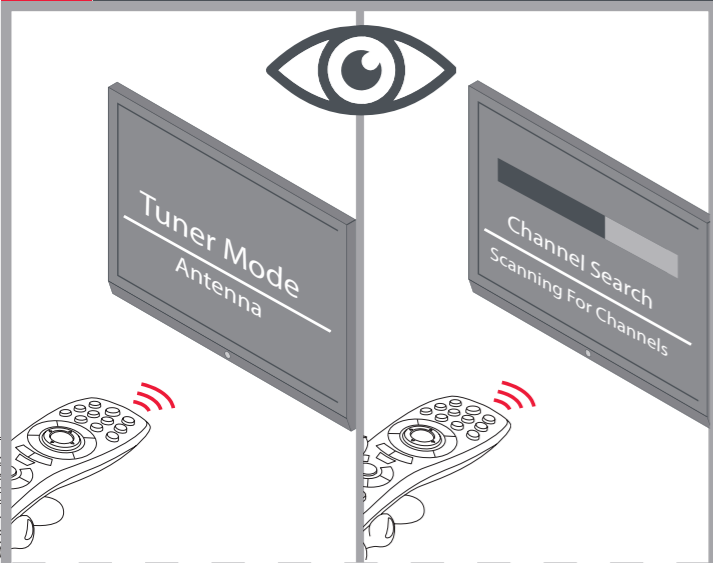
Download the FREE antenna setup App



[www.oneforall.com/assistantapp](http://www.oneforall.com/assistantapp)

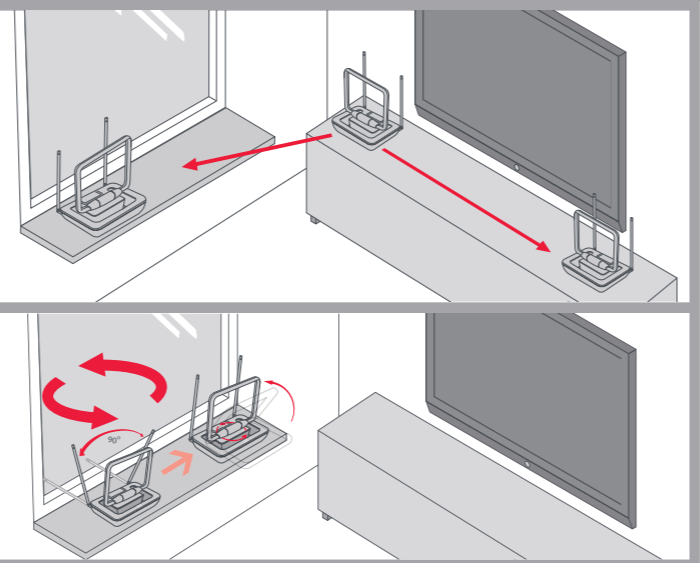


## 5 FIND CHANNELS



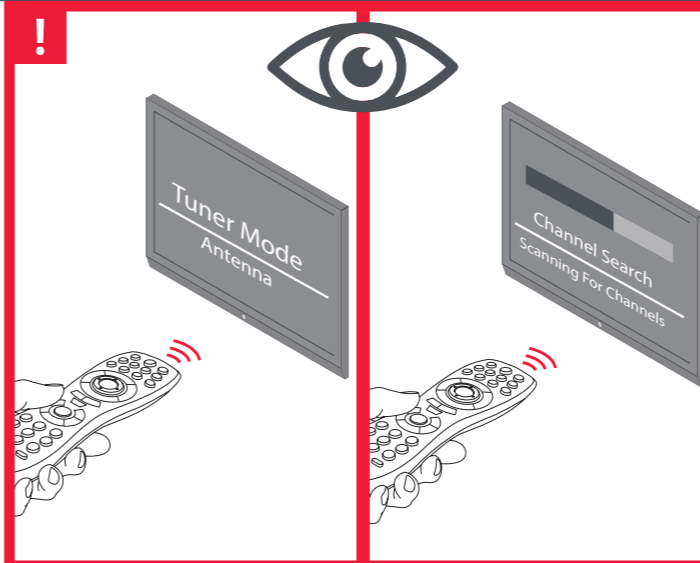
- GB:** For detailed instructions on how to perform a channel scan, please see the manual provided with your TV.
- DE:** Ausführliche Anweisungen zum Durchführen eines Kanalscans finden Sie im Handbuch Ihres Fernsehgeräts.
- FR:** Pour obtenir des instructions détaillées sur la manière d'effectuer une recherche de chaînes, veuillez consulter le manuel fourni avec votre téléviseur.
- IT:** Per istruzioni dettagliate su come eseguire una ricerca dei canali, consultare il manuale fornito con il televisore.
- ES:** Para obtener instrucciones detalladas sobre cómo realizar una búsqueda de canales, consulte el manual que se proporciona con su televisor.

## 6 FINE TUNING



- GB:** For better signal strength and/or quality, try different locations, by moving it near a window and/or rotate it at current position.
- DE:** Für eine bessere Signalstärke und / oder Qualität, versuchen verschiedene Orte, durch die Antenne näher an einem Fenster zu bewegen und / oder an der aktuellen Position zu drehen.
- FR:** Pour une meilleure force et / ou qualité du signal, essayez un emplacement différent, en le déplaçant près d'une fenêtre et / ou en le faisant pivoter à sa position actuelle.
- IT:** Per una migliore potenza e / o qualità del segnale, prova a posizione diversa, spostandolo vicino a una finestra e / o ruotandolo nella posizione corrente.
- ES:** Para obtener una mejor intensidad y / o calidad de la señal, pruebe un ubicación diferente, moviéndolo cerca de una ventana y / o gírelo en la posición actual.

## 7 FINISH



- GB:** Once the antenna is adjusted for the best signal and quality carry out ANOTHER full autotune to make sure no channels were missed.
- DE:** Sobald die Antenne auf das beste Signal und die beste Qualität eingestellt ist, führen Sie eine weitere vollständige automatische Abstimmung durch, um sicherzustellen, dass keine Kanäle übersehen wurden.
- FR:** Une fois que l'antenne est ajustée pour obtenir le meilleur signal et la meilleure qualité, effectuez UN AUTRE autoréglage complet pour vous assurer qu'aucune chaîne n'a été manquée.
- IT:** Quando l'antenna è regolata per il miglior segnale e qualità, eseguire UN'ALTRA sintonizzazione automatica completa per assicurarsi che nessun canale sia stato perso.
- ES:** Cuando la antena esté ajustada para obtener la mejor señal y calidad, realice OTRA sintonización automática completa para asegurarse de que no se pierda ningún canal.

[WWW.ONEFORALL.COM/TIPS-AND-TRICKS](http://WWW.ONEFORALL.COM/TIPS-AND-TRICKS)

Connect with us



UK CA CE SV9125 708543 / 710726 RDN-1070223

Universal Electronics BV  
P.O. Box 3332, 7500 DH Enschede  
The Netherlands