

**ONE FOR ALL**

## QUICK INSTALLATION GUIDE

# WM4453

**SOLID**

## ONE FOR ALL ASSISTANT APP



Connect with us



facebook.com/oneforallworldwide



@oneforall.worldwide



linkedin.com/company/one-for-all-worldwide/



youtube.com/user/oneforallproducts

**ENGLISH**

Congratulations on the purchase of this One For All product! The product you now have in your possession is made of durable materials and is based on a design, every detail of which has been meticulously thoughtout. That is why One For All gives you a 10-year guarantee for defects in materials or manufacturing.

**GUARANTEE TERMS AND CONDITIONS**

- One for All guarantees that if during the guarantee period of a product, faults arise due to defects in manufacturing and/or materials, it will, at its discretion, repair or if necessary replace the product, free of cost. A guarantee for normal wear and tear is hereby expressly excluded.
- Um einen Anspruch auf Garantie geltend zu machen, muss das Produkt an One For All eingesandt werden, wobei der Original-Kaufbeleg (Rechnung, Kassenbono oder Quittung) beizufügen ist. Aus dem Kaufbeleg müssen der Name des Fachhändlers und das Kaufdatum klar ersichtlich sein.
- Die Garantie von One For All erlischt in folgenden Fällen: - wenn das Produkt nicht nach der Gebrauchsanleitung gebohrt, montiert und verwendet wird; - wenn am Produkt von anderen als One For All Änderungen vorgenommen oder Reparaturen ausgeführt werden; - wenn ein Mangel die Folge ausser (d.h. ausserhalb des Produkts liegender) Ursachen ist, wie zum Beispiel Blitzeinschlag, Wasserschaden, Feuer, Kratzer, Aussetzen an extreme Temperaturen, Wetterverhältnisse, Lösungsmittel oder Säuren, unsachgemässe Verwendung oder Fahrlässigkeit; - wenn das Produkt für andere Gerate, als auf der Verpackung angegeben sind, verwendet wird.

**UNIVERSAL ELECTRONICS BV, COLOSSEUM 2, 7521 PT ENSCHEDE, THE NETHERLANDS**

**WARNING**

Correct installation is extremely essential, and falls outside the scope of responsibility of One for All. The fastening material provided is exclusively intended for installation on walls made of solid wood, bricks, concrete or solid-wood columns with a maximum of 3 mm wall finishing. For walls made of other materials, for example hollow bricks, please consult your installer and/or specialist supplier. During installation, please also follow the instructions for installation and use of the apparatus to be installed/fixed (for example the LCD/plasma screen).

**DEUTSCH**

Herzlichen Glückwunsch zum Kauf dieses One for All-Produkts! Sie sind jetzt im Besitz eines Produkts, das nach einem bis ins letzte Detail durchdachten Entwurf aus langlebigen Materialien gefertigt wurde. Deshalb gewährt One for All 10 Jahre Garantie auf Material- oder Herstellungsfehler.

**GARANTIEBEDINGUNGEN**

- One for All garantiert: Treten innerhalb der Garantiefrist des Produkts Mangel auf, welche die Folge von Materialund/oder Herstellungsfehlern sind, wird One for All das Produkt nach eigenem Ermessen entweder kostenlos reparieren oder im Bedarfsfall ersetzen. Diese Garantie gilt ausdrücklich nicht für normalen Verschleiss.
- Um einen Anspruch auf Garantie geltend zu machen, muss das Produkt an One For All eingesandt werden, wobei der Original-Kaufbeleg (Rechnung, Kassenbono oder Quittung) beizufügen ist. Aus dem Kaufbeleg müssen der Name des Fachhändlers und das Kaufdatum klar ersichtlich sein.
- Die Garantie von One For All erlischt in folgenden Fällen: - wenn das Produkt nicht nach der Gebrauchsanleitung gebohrt, montiert und verwendet wird; - wenn am Produkt von anderen als One For All Änderungen vorgenommen oder Reparaturen ausgeführt werden; - wenn ein Mangel die Folge ausser (d.h. ausserhalb des Produkts liegender) Ursachen ist, wie zum Beispiel Blitzeinschlag, Wasserschaden, Feuer, Kratzer, Aussetzen an extreme Temperaturen, Wetterverhältnisse, Lösungsmittel oder Säuren, unsachgemässe Verwendung oder Fahrlässigkeit; - wenn das Produkt für andere Gerate, als auf der Verpackung angegeben sind, verwendet wird.

**UNIVERSAL ELECTRONICS BV, COLOSSEUM 2, 7521 PT ENSCHEDE, NIEDERLANDE**

**WARNING**

Die ordnungsgemässe Montage ist zwingend erforderlich und liegt ausserhalb der Verantwortlichkeit von One for All. Die mitgelieferten Befestigungsmaterialien sind ausschliesslich zur Montage an Wänden aus massivem Holz, Mauerwerk, Beton oder an massiven Holzposten vorgesehen, dabei darf die Wandverdickung maximal 3 mm dick sein. Für Wände aus anderen Materialien (beispielsweise Hohlblocksteinen) wenden Sie sich bitte an Ihren Installateur und/oder den Fachhändler. Bei der Montage müssen auch die Installations- und Gebrauchsanleitungen der anzubringenden bzw. zu befestigenden Geräte selbst (wie des LCD/Plasma-Bildschirms) beachtet werden.

**FRANÇAIS**

Nous vous félicitons pour l'achat de ce produit One for All. Nous venez d'acquérir un produit réalisé a partir de matériaux durables et d'une conception ingénieuse jusque dans les moindres détails. One for All est ainsi en mesure de garantir ses produits pendant 10 ans contre les défauts de matériaux et de fabrication.

**CONDITIONS GÉNÉRALES DE GARANTIE**

- One for All garantit que, si le produit presente - pendant la periode de garantie - un probleme consécutif a des défauts de matériaux et/ou de fabrication, le produit sera gratuitement repare ou remplacé (à l'appréciation de One for All). L'usage normale est expressément exclué de la garantie.
- Si'il est fait appel à la garantie, le produit doit être remis a One for All avec presentation de la preuve d'achat originale (facture, ticket de caisse ou quittance). La preuve d'achat doit clairement mentionner le nom du fournisseur et la date d'achat.
- La garantie de One for All prend fin dans les cas suivants: - si le produit n'est pas foré, assemble et utilise conformément aux instructions du mode d'emploi; - si le produit a subi des modifications ou des reparations par des tiers autres que One for All; - si le probleme est la consequence de facteurs externes (extérieurs au produit) tels que foudre, degats des eaux, incendie, éraflures, exposition a des températures extremes, intempéries, solvants ou acides, mauvaise utilisation ou négligence; - si le produit est utilise pour des appareils autres que ceux specifies sur ou a l'intérieur de l'emballage.

**UNIVERSAL ELECTRONICS BV, COLOSSEUM 2, 7521 PT ENSCHEDE, PAYS-BAS**

**AVERTISSEMENT**

Le montage correct est d'une importance fondamentale et ne releve pas de la responsabilite de One for All. Le materiel de fixation fourni est uniquement prévu pour un montage sur des parois en bois massif, en briques, en beton ou sur des piliers en bois massif, avec une finition de 3 mm maximum. Veuillez consulter votre installateur et/ou votre détaillant specialise pour les parois constituées d'autres materiaux, comme la brique creuse. Lors du montage, il convient également de respecter les consignes d'installation et d'utilisation du materiel a placer/fixer proprement dt (par exemple, de l'écran LCD/plasma).

**ESPAÑOL** Felicitaciones por su compra de este producto One for All! Ahora tiene en su poder un producto fabricado con materiales resistentes, basado en un diseno muy bien meditado. Por ello, One for All responde de los posibles defectos de material o fabricacion con una garantia de 10 años.

**TÉRMINOS DE LA GARANTÍA**

- One for All garantiza que, si se observan fallos durante el periodo de garantía del producto como consecuencia de defectos de material o fabricación, reparara o, si fuese necesario, sustituirá el producto sin coste alguno, despues de haberlo evaluado. La garantía no cubre en ningun caso el desgaste normal.
- Si se presenta alguna reclamación en garantía, se debera entregar el producto a One for All junto con el justificante de compra original (factura, tique de caja o recibo). En el justificante de compra, debera poder leerse claramente el nombre del distribuidor y la fecha de compra.
- La garantía de One for All pierde su validez en los siguientes casos: - si el producto no se perfora, monta y utiliza segun las instrucciones - si una persona ajena a One for All realiza cambios o reparaciones en el producto - si un fallo se debe a causas externas (ajenas al producto), como por ejemplo, la caída de un rayo, agua, fuego, arañazos, sometere a temperaturas extremas, condiciones climatológicas, disolventes o ácidos, uso incorrecto o descuidado - si el producto se utiliza para aparatos distintos a los indicados en el embalaje

**UNIVERSAL ELECTRONICS BV, COLOSSEUM 2, 7521 PT ENSCHEDE, PAÏSES BAIXOS**

**AVERTENCIA**

La instalaci6n correcta es esencial, y queda fuera de la responsabilidad de ONE FOR ALL. El material de fijaci6n que se proporciona está pensado para su uso en paredes de madera, ladrillo, hormig6n o columnas de madera con un acabado de pared máxímo de 3 mm. En paredes de otros materiales, como ladrillos huecos, póngase en contacto con su instalador o especialista. Siga también durante la instalaci6n las instrucciones de instalaci6n y uso del aparato donde se va a instalar o fijar (por ejemplo, la pantalla LCD/LED/plasma).

Argentina:

**10 Años de garantía**"En caso que la unidad sea defectuosa, y no presente negligencia por parte del consumidor, OFA Express SRL hará el cambio en sus oficinas instantaneamente"
**Importa y garantiza** "OFA Express SRL."Servicio post venta: OFA Express SRL. Sucre 1530, Oficina 507, CP 1428 Ciudad Autónoma de Buenos Aires, Argentina Cuit: 30-7023775-5 Tel. +5411-4807-3434

**PORTUGUÊS**

Parabens por ter adquirido este produto One for All! Tem agora na sua posse um produto concebido a partir de materiais de elevada durabilidade e cuja cria6o levou em consideraçao todos os pormenores importantes. E essa e razao pela qual a One for All, atraves de uma garantia de 10 anos, se encontra na vanguarda de utilizaçao de materiais e respectiva fabricaçao.

**VANTAGENS DA GARANTIA**

- A one for All garante que, se o produto se danificar durante o periodo de garantia como consequência directa de defeitos de material e/ou fabrico, o mesmo produto e substituído pela One for All sem qualquer custo inerente ao cliente. A garantia nao se aplica ao desgaste normal do produto.
- No caso de se exercer o direito de garantia, o produto devera ser enviado a One for All juntamente com o talao de compra original (factura ou recibo). O talao de compra devera ter visível o nome do fornecedor e a data da compra.

A garantia da One for All nao se aplica: - no caso de o produto nao ser montado e utilizado de acordo com as instruçoes de utilizaçao; - no caso de o produto da One for All sofrer alteraçoes ou reparaçoes por outros que nao por parte da One for All; - no caso de o produto ser danificado devido a causas externas (fora do ambito do produto), tais como, relampagos, inundaçoes, incendios, riscos, exposiçao a temperaturas elevadas, causas meteorológicas, produtos de limpeza ou ácidos, utilizaçao errada ou descuidado; - no caso de o produto ser utilizado para outros aparelhos que nao os especificados na embalagem.

**UNIVERSAL ELECTRONICS BV, COLOSSEUM 2, 7521 PT ENSCHEDE, PAÏSES BAIXOS**

**AVISO**

A montagem correcta e de essencial importancia e a One for All reserva-se o direito de nao se responsabilizar pela mesma. Os materiais de fixaçao enviados juntamente com o produto sao especificos para a montagem em superficies de madeira maciça, tijolo, betao ou em pilares de madeira maciça, com um maxímo de 3 mm de espessura. Para paredes de outros materiais (lousa), peça conselho ao seu instalador e/ou tecnico qualificado. Durante a montagem, deve igualmente ter-se em conta os manuais de instruces de instalacão e utilizacão dos proprios aparelhos (tais como ecrã LCD/plasma).

**ITALIANO**

Congratulazioni per l'acquisto di un prodotto One for All! Si tratta di un prodotto fatto da materiali costosi, con una progettazione pensata fin nei minimi dettagli. Ecco perché One for All, offrendo una garanzia della durata di 10 anni, si fa carico di eventuali difetti di materiali o di fabbricazione.

**CONDIZIONI DI GARANZIA**

1. One for All garantisce che, nel caso in cui durante il periodo di garanzia del prodotto dovessero verificarsi dei difetti di materiale e/o fabbricazione, il prodotto stesso verrá riparato o, se necessario, sostituito gratuitamente da One for All. La garanzia non sara ovviamente valida in presenza di una naturale usura.

2. In caso di ricorso alla garanzia, il prodotto deve essere consegnato a One for All accompagnato dalla prova di acquisto originale (fattura, scontrino di cassa o ricevuta). La prova di acquisto deve riportare chiaramente il nome del fornitore e la data di acquisto.

La garanzia One for All non sara valida nei seguenti casi: - se il prodotto non e stato forato, montato e utilizzato attenendosi alle istruzioni d'uso; - se al prodotto sono state apportate delle modifiche o eseguite delle riparazioni da parte di personale che non sia One for All; - se il difetto e conseguenza di cause esterne (al di fuori del prodotto), per esempio, fulmine, allagamento, incendio, graffi, esposizione a temperature estreme, condizioni atmosferiche, solventi o acidi, uso scorretto o disattenzione. - se il prodotto e stato utilizzato per altre apparecchiature che non siano quelle riportate all'esterno o all'interno dell'imballa.

**UNIVERSAL ELECTRONICS BV, COLOSSEUM 2, 7521 PT ENSCHEDE, THE NETHERLANDS**

**AVERTENCIA**

É m'olto importante eseguire un montaggio corretto e tale azione non rientra nelle responsabilità di One for All. I materiali di fissaggio compresi nella confezione sono adatti esclusivamente per il fissaggio a parete di legno massiccio, mattoni, cemento o pilastri di legno massiccio, con una finitura della parete che non sia superiore ai 3 mm. Per pareti costruite con altri materiali, per esempio da forati, vi consigliamo di contattare il vostro installatore e/o rivenditore. Durante il montaggio bisogna seguire bene le istruzioni d'installazione e d'uso dell'apparecchiatura che deve essere montata (come lo schermo LCD/plasma).

**NEDERLANDS**

Geefliciteerd met de aankoop van dit One for All product! U heeft nu een product in uw bezit, dat is gemaakt van duurzame materialen op basis van een tot in detail doordacht ontwerp. Daarom staat One for All, via een 10 jaar garantie, in voor eventuele gebreken in materialen of fabricage.

**GARANTIEVOORWAARDEN**

- One for All garanteert, dat indien gedurende de garantieperiode van het product gebreken optreden, die het gevolg zijn van materiaal- en/of fabricagefouten, het product ter beoordeling aan One for All kosteloos wordt hersteld of zonnodig vervangen. De garantie geldt uitdrukkelijk niet voor normaal voorkomende slijtage.
- Indien op de garantie een beroep wordt gedaan, dient het product aan One for All te worden aangeboden onder overlevering van de originele aankoopbon (factuur, kasbon of kwitantie). Uit de aankoopbon dienen duidelijk de naam van de leverancier en de aankoopdatum te blijken.
- De One for All garantie vervalt: - indien het product niet volgens de gebruiksaanwijzing is geboord, gemonteerd en gebruikt; - indien aan het product door anderen dan One for All veranderingen zijn aangebracht of reparaties zijn uitgevoerd; - indien een gebrek het gevolg is van externe (buiten het product gelegen) oorzaken zoals bijvoorbeeld bliksmislag, wateroverstap, brand, krassen, blootstelling aan extreme temperaturen, weersomstandigheden of andere problemen of zuren, verkeerd gebruik of onachtzaamheid; - indien het product wordt gebruikt voor andere apparatuur dan is vermeld op of in de verpakking.

**UNIVERSAL ELECTRONICS BV, COLOSSEUM 2, 7521 PT ENSCHEDE, NEDERLAND**

**WAARSCHUWING**

Correcte montage is van essentieel belang, en valt buiten de verantwoordelijkheid van One for All. Bijgeleverde bevestigingsmaterialen zijn uitsluitend bestemd voor montage aan wanden van massief hout, baksteen, beton of aan massief houten pilaren, met maximaal 3 mm wandafwerking.

Voor wanden van andere materialen, bijvoorbeeld holle bouwstenen, raadpleeg uw installateur en/of vakhandel. Bij de montage dienen ook de installatie- en gebruiksaanwijzingen van de te plaatsen/bevestigen apparatuur zelf (zoals LCD/plasma scherm) in acht genomen te worden.

**DANSK**

Tillykke med kobet af dette One for All-produkt! Produktet du har købt, er fremstillet af holdbare materialer og er baseret på et gennemtænkt design. Det er derfor One for All giver dig en 10 års garanti\* for defekter i materialer eller fremstilling.

**GARANTIBETINGELSER OG-VILKAR**

- One for All garanterer, at hvis der under et produkts garantiperiode opstår fejl (p.a. defekter i fremstilling og/eller materialer, vil vi reparere eller ombytte produktet omkostningsfrit. Garantien dækker ikke normal siltage.
- Hvis garantivæk skal gøres gældende skal produktet sendes til One for All sammen med den originale kobsdokumentation (faktura, kvittering). Kobsdokumentationen skal klart vise navnet på leverandør og kobsdato.
- One for All's garanti bortfalder i følgende tilfælde: - Hvis produktet ikke er blevet monteret og anvendt i overensstemmelse med brugsanvisningen - Hvis produktet er blevet ændret eller repareret af andre end One for All - Hvis der opstår fejl p.g.a. eksterne ansager (udenfor produktet) som f.eks. lynnedslag, vandskader, ildebånd, forkeet vedligeholdelse, udsættelse for ekstreme temperaturer, vejforhold, taring eller syre, forkeet brug eller forsømmelse - Hvis produktet bruges til andet udstyr end det, der navnes i eller på emballagen.

**UNIVERSAL ELECTRONICS BV, COLOSSEUM 2, 7521 PT ENSCHEDE, HOLLAND**

**ADVASEL**

Korrek installering er ekstremt viktig, og dette er ikke One for All's ansvar. Fastgørelsesmateriale, som medfølger, er kun tilånt installasjon på vaggе av massivt tra, mursten, cement eller massive traesøler med maksimalt 3 mm veggafslutt. Til installasjon på vaggе av andre materialer, f.eks. hulsten eller gips, bedes du konsultere installatøren eller spesialistleverandør. Under installasjon bedes du følge instruksjonene til installasjon og bruk af apparatet, der skal installeres/fastgøres (f. eks. LCD/plasma-skjermen).

**NORSK**

Gratulerer med kjøpet av dette One for All-produkt! Produktet du na har, er laget av slitesterke materialer og er basert på en svært godt gjennomtenkt design. Det er derfor One for All gir deg 10-års garanti mot feil i materialer og produksjon.

**VILKAR OG BETINGELSER FOR GARANTIE**

- One for All garanterer at hvis det i garantiperioden for et produkt oppstår feil grunnet defekter i produksjon og/eller materialer, skal de etter eget skjønn reparere eller om nødvendig erstatte produktet kostnadsfritt. En garanti for normal bruksiltasje er her vedt uttrykkelig ekskludert.
- Hvis garantien tas i bruk, må produktet sendes til One for All sammen med originalt kjøpsbevis (faktura, kvittering eller kassapp). Kjøpsdokumentet må tydelig vise navnet på leverandøren og kjøpsdatoen.
- One for All's garanti bortfaller under følgende omstendigheter: - hvis produktet ikke har blitt drilt, installert og brukt i henhold til bruksanvisningen - hvis produktet har blitt endret eller reparert av noen andre enn One for All - hvis en feil oppstår på grunn av eksterne årsaker (utenfor produktet) som f.eks. lynnedslag, vannskader, slitasje, ekspansjon for ekstreme temperaturer, værforhold, lossemåler eller syrer, feil bruk eller uaktsomhet - hvis produktet brukes for annet utstyr enn det som nevnes på emballagen

**UNIVERSAL ELECTRONICS BV, COLOSSEUM 2, 7521 PT ENSCHEDE, HOLLAND**

**ADVARENE**

Riktig installering er svært viktig, og dette faller utenfor ansvarsområdet til One for All. Festematerialet som følger med, er kun ment for bruk ved installering på vegger av heltre, mur, betong eller heltresøyler med maksimalt 3 mm veggomramentering. For vegger som er laget av andre materialer, for eksempel hule mursteiner, må du derfor deg med installatøren eller spesialistleverandøren. Nar du installerer, må du ogsa følge instruksjonene for installering og bruk av apparatet som skal installeres/ festes (for eksempel LCD-skjerm/plasmaskjermen).

**SVERIGE**

Grattis till ditt kop av den har One for All-produkten! Den produkt du nu ager ar tillverkad i hallbara material och baseras pa en design som ar genomtånt i minstá detalj. Det ar darfor som One for All ger dig 10 ars garanti for material- eller tillverkningsfel.

**GARANTIVILLKOR**

- One for All garanterar att det, efter eget godkännande, kommer att reparera eller om nödvandigt, utan kostnad ersatta produkten, om fel under produktens garantiperiod uppstar pa grund av tillverknings- och/eller materialfel. En garanti fallande normalt siltage utelutis uteslut tryckfel.
- Om garantin anberops ska produkten skickas till One for All tillsammans med originalinkopsdokumentet (faktura, inkopsorder eller kassakvitto). Inkopsdokumentet ska tydligt ange inkopsåttets namn och inkopsdatum.
- One for All-garantin upphor att galla i foljande fall: - om produkten inte har borrats i, installerats och anvants i enlighet med bruksanvisningen; - om andringar eller reparationer har utforts pa produkten av nagon annan an One for All; - om ett fel uppstar pa grund av yttre orsaker (andra an sjåva produkten) som exempelvis bliksnedslag, vattenkada, rådvinda, siltage, extrema temperaturer, vderforhallanden, losningsmedel eller syror, felåktig anvandning eller oakttsamhet; - om produkten anvands for annan utrustning an den som namns pa eller i forpackningen.

**UNIVERSAL ELECTRONICS BV, COLOSSEUM 2, 7521 PT ENSCHEDE, HOLLAND**

**VARNING**

Installation maste ske pa ratt satt, och faller inte inom One for Alls ansvarsomrade. Fastmaterialet som medföljer ar endast avsett for vaggar tillverkad i solitt tra, tegel, betong eller pelare i solitt tra med hogst 3 mm tjock veggafslutt. Radfraga installatören och/eller specialislevandören av vaggarna ar tillverkad i andra material, till exempel ihåligt tegel. Vid installationen ska du ogsa folja anvisningarna for installation och anvandning av apparaten som ska installeras/repareras (till exempel LCD-plasmaskarm).

**SUOMI**

Onnitellut One for All -tuotteen hankkimisen johdosta! Hankkimasi tuote on valmistettu kestavista materiaaleista, ja sen muototilin jokainen yksityiskohta on suunniteltu huolellisesti. Tämän vuoksi One for All myöntaa sinulle 10 vuoden\* materiaali- ja valmistusvirheiden takuun.

**TAKUUEHDOT**

- One for All takaa, etta jos tuotteen takuuaikana ilmenee vikoja, jotka johtuvat valmistus/ ja/ tai materiaalivirheista, se hankintansa mukaan korjaa tai tarvittaessa vaihtaa tuotteen veloituksetta. Takuu ei koske normaalia kulumista.
- Jos takuuseen vedotaan, tuote soka alkuperäinen ostosaikiara on lahetettava One for Allille (ostosaikiarivi voi olla kulu, kuitti tai kassakuitti). Ostosaikiarista on limetttava yksilitteisesti jalleenmyynnin nimi ja ostopaiva.
- One for All -takuu raukeaa seuraavissa tapauksissa: - jos tuotteen ei ole porattu, asennettu tai kaytetty kayttoohjeiden mukaisesti; - jos jokin muu tåho kuin One for All on muokannut tai korjannut tuotetta; - jos vika johtuu ulkoisista (tuotesta riippumattomista) tekijoista, kuten vialuoktusta, vesivahingosta, avulvesta, hankauksesta, aairimallisen lametteloullon alitstumisesta, saanolusuhteisista, luuottimista tai haposta, vaarikohtyasta tai laiminlyonnista; - jos tuotetta kaytetaan muiden kuin paikkauksessa mainittujen laitteiden kanssa.

**UNIVERSAL ELECTRONICS BV, COLOSSEUM 2, 7521 PT ENSCHEDE, ALANKOMAAT**

**VAROITUS**

Tuotteen oikea asennus on olennainen tarkeaa tuotteen toimivuuden kannalta, ja se ei ole One for Allin vastuulla. Tuotteen mukana toimitettu kiinnitysmateriaali on tarkoitettu ainoastaan seinille, jotka on valmistettu kokopuusta, tiilista tai betoni -tai kokopuulementeista ja jossa on enintaan 3 mm paksu pintataskuoykerros. Jos seinä on valmistettu muista materiaaleista, kuten kivennoitista, tåta yhteys asentaajan ja/tai jalleenmyynnin. Muutdata asennuksen aikana asennusohjeita ja asennettavan/kinnitettavan laitteen (esim. LCD-/plasma-TV:n) kayttoohjeita.

**Ελληνικά**

Συγχαρητήρια για την αγορά του προϊόντος One for All! Το προϊόν που έχετε στην κατοχή σας έχει κατασκευαστεί από ανθεκτικά υλικά και κάθε του λεπτομέρεια έχει σχεδιαστεί με μεγάλη προσοχή. Για το λόγο αυτό, η One for All σας παρέχει έκεκτη\* εγγύηση για τών ασφαρία στα υλικά ή τη κατασκευή.

**ΝΟΜΙΚΟΙ ΟΡΟΙ ΚΑΙ ΠΡΟΥΠΟΘΕΣΕΙΣ ΕΓΓΥΗΣΗΣ**

- Η One for All εγγυείται, εν κατά την περίοδο που καλύπτει η εγγύηση του προϊόντος εμφανιστούν σφάλματα λόγω λατρωμάτων στην κατασκευή ή/και στο υλικό, θα προβεί στην επιδιόρθωση και, αν χρειαστεί, στην αντικατάσταση του προϊόντος, χωρίς καμία επιβάρυνση. Από το παρόν εξαιρείται ρητά η εγγύηση για φθορά λόγω χρήσης.
- Αν επικαλεστείτε την εγγύηση, θα πρέπει να στείλετε το προϊόν στην One for All μαζί με το αρχικό έγγραφο αγοράς (τηλεόλη), δελτίο λιανικής πώλησης ή απόδειξη αγοράς). Στο έγγραφο αγοράς πρέπει να φαίνεται καθαρά το όνομα του προμηθευτή και η χρησιμοποιηθείσα αγοράς.
- Η εγγύηση της One for All πάει να ισχύει στις παρακάτω περιπτώσεις: - Αv το προϊόν δεν έχει τρωπυθεί, εγκατασταθεί και χρησιμοποιηθεί σύμφωνα με τις οδηγίες χρήσης; - Αv το προϊόν έχει τροποποιηθεί ή επιδιορθωθεί από τρίτο μέρος εκτός της One for All; - Αv προκύψει σφάλμα από εξωτερικά αίτια (εκτός του προϊόντος), όπως, για παράδειγμα, σπραγγί, διαρροή νερού, τυφλόνημα, γροθισινόνημα, έκθεση σε υπερβολικό υψηλές θερμοκρασίες, καπνικές συνθήκες, διαλυτικά ή οξέα, κοπή χρήση ή αφέκελα; - Αv το προϊόν χρησιμοποιείται για διαφορετικό εξοπλισμό από αυτόν που αναφέρεται στο εξωτερικό ή το εσωτερικό της συσκευασίας.

**UNIVERSAL ELECTRONICS BV, COLOSSEUM 2, 7521 PT ENSCHEDE, OLANANDA**

**PROEIDOPINZEN**

Évna polu ohavným to yvíce ovýtå í εγκατάσταση, για την οποία δεν ευθύνεται η One for All. Το συνθετικό υλικό ασφαλισής προοριστεί αποκλειστικά για την εγκατάσταση σε τοίχους από συμπαγές ξύλο, τούβλα, τοίχοντο ή στήλες από συμπαγές ξύλο, με μέγιστο πνήριο μήκος 3 χιλιοστά. Για τοίχους από άλλα υλικά (για παράδειγμα, κοιλιά τούβλα), συμβουλευτείτε τον ειδικό που έκανε την εγκατάσταση ή/και τον προμηθευτή. Κατά τη διάρκεια της εγκατάστασης, ακολουθήστε τις οδηγίες εγκατάστασης και χρησιμοποιήστε τις συσκευι ή προκείμετα να εγκαταστήσετε/προοριστούν (για παράδειγμα, την οθόνη LCD/plasma).

**РУССКИЙ**

Поздравляем Вас с покупкой изделия фирмы Вогольс! Изделие, которое Вы приобрели, изготовлено из прочных материалов в соответствии с продуманным до мелочей проектом. Поэтому фирма Вогольс представляет на это изделие 10-летнюю гарантию на случай обнаружения изъянов в материалах или дефектов производства.

**УСЛОВИЯ И ПОЛОЖЕНИЯ ГАРАНТИИ**

- Фирма Вогольс гарантирует, что в случае обнаружения в изделии в течение гарантийного срока недостатков, являющихся следствием изъянов в материалах и/ или дефектов производства, данное изделие бесплатно ремонтируется либо при необходимости заменяется новым. Решение о целесообразности замены или ремонта принимает фирма Вогольс. Гарантия ни в коем случае не распространяется на естественные проявления износа.
- Для того чтобы воспользоваться гарантийным обслуживанием, Вам необходимо представить фирме Вогольс изделие и документы, подтверждающие покупку (чек, квитанция или счет-фактура), в оригинале. В вышеуказанных документах должны быть четко указаны дата покупки и наименование фирмы-продавца.
- Гарантия фирмы Вогольс не действует, если: - Работы по монтажу и сверлению отверстий, а также его использование производителями с нарушением инструкции по эксплуатации; - Ремонт или изменения изделия производились не фирмой Вогольс, а любыми организациями или лицами; - Дефекты изделия были вызваны внешними (хозяйственными или иными) факторами, такими как, например, огонь, попадание воды, воздействие электричества, соприкосновение с острыми царапающими предметами, резкие перепады температур, погодные условия, попадание растворителей или кислот, применение не по назначению и небрежность пользователя. - Изделие используется для иных приборов, нежели указанные в (на) упаковке. Адрес производителя:

**UNIVERSAL ELECTRONICS BV, COLOSSEUM 2, 7521 PT ENSCHEDE, НИДЕРЛАНДЫ**

**UPREUPREĐENJE**

Существование значение имеет правильная установка изделия, при этом фирма Вогольс не несет за нее ответственности. Входящие в комплект крепежные изделия предназначены исключительно для крепления к стене из массивного дерева, кирпича, бетона или к балкам из массивного дерева, при этом толщина облицовки стены не должна превышать 3мм. В случае если стена изготовлена из иных материалов, например, пустотелого кирпича, проконструктурируйте с установщиком и/ или с персоналом в специализированном магазине. При установке изделия необходимо также соблюдать инструкции по установке и эксплуатации аппаратуры (например, жидкокристаллического/плазменного экрана).

**TÜRKCE**

Bu One for All urunuunu satın aldığınız için siz tebrik ederiz ve detayına kadar iyi düşünmüşler bir tasarıma dayanarak, Uzun omurlu maddelerin imal edilmiş bir urune sahipsiniz. Bunun için, One for All, malzemelerin veya imalatın olgubilen eksikliklere, 10 senelik bir garanti ile huzmetinetedir.

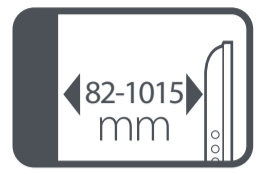
**GARANTİ KOŞULLARI**

- One for All, urunun garantisi süresinde, malzeme veya veya imalatındaki doşay olusan eksiklikler ortaya kctığı takdirde, urunun bedava tamir edilceğini veya gerekirse değiştirilceğini garanti eder. Garantinin eskime için yanlısı değildir.
- Garanti haklarını kullanmak istediğiniz zaman, urunu orijinal fiş ile (fatura, kasa fiş, makbuz) One for All'a sunmanız gerekecektir. Fiyın ustunde, tedarikcinin ismi ve satın alş tarihinin analog bir şekilde belirlenmesi gerektirir.
- One for All'in garantisi sadece durumlarında geçerliymi kaybeder: - kullanna klavuzuna gore delinmiş, monte edilmiş ve kullandırmış takdirde; - urune One for All'in disında bakılan tarafdakin deşiklikleri veya tamiratlar yapıldığı takdirde; - eksiklik, yildırım dugmesi, sudun olusan nederleri, yangın, cizime, yukssek derecelere maruz bırakılma, hava durumları, cozeitli maddesi veya asitler, yanlıs kullannm gibi dş etkenler (urundm cikan ekskikler) dolayından meydana cıkabilir takdirde; - urun, ambalajı ust veya icinde yazıldığı aletlerdnen başka aletler için kullandırmış takdirde.

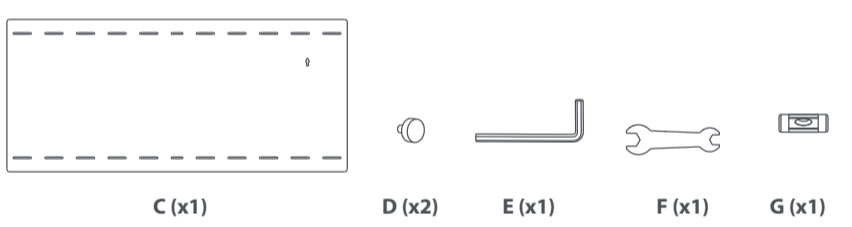
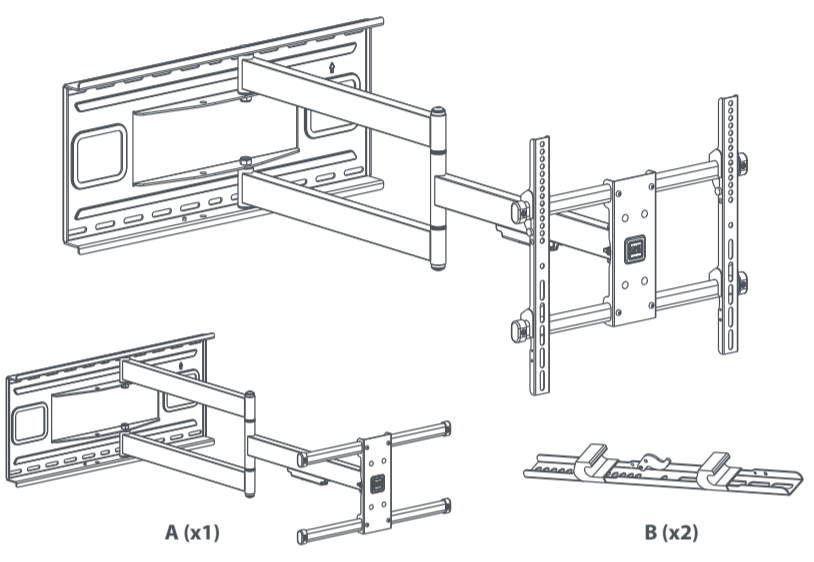
**UNIVERSAL ELECTRONICS BV, COLOSSEUM 2, 7521 PT ENSCHEDE, HOLLANDA**

**UYARI**

Muntazım montaj edilmesi çok onemlidir ve One for All'ın sorumluluđu dğında kalmaktadı. Yanında verilenim olma yerletime malzemeleri sadece malf taht, taş, beton veya levye fazla 3 mm tahta bolumlu masif tahta dikelerine monte etmek kindir. Başka malzemenin yapılmş duvarlar, orneğin iki koş boyasız taşları için, dogemecine ve/veya azei satış bayizine basırmuz. LCD. Montaj ettiginize,yerletimek istediğiniz aletin (LCD/plazma ekran gibi



Universal  
400 x 400 max



- Package M**
- M-A 4 x M6x14mm
  - M-B 4 x M8x16mm
  - M-C 4 x M6x30mm
  - M-D 4 x M8x35mm
  - M-E 4 x D8
  - M-F 4 x ø15xø8x5mm
  - M-G 4 x ø15xø8x15mm

- Package W**
- W-A 6 x ST8x90mm
  - W-B 6 x SX 10x50
  - W-C 6 x D8



Universal Electronics BV - Europe & International  
P.O. Box 3332, 7500 DH Enschede  
The Netherlands  
WNM4453  
7115311  
RDN-10902.24

### START

**1**

### 2

**WARNING**

Please verify that the supporting surface will safely support the combined weight of the equipment and all attached hardware and components

**3a**

**3b**

**4**

**5**

**6**

**7**

**FINISH**