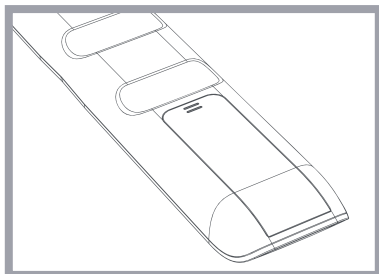
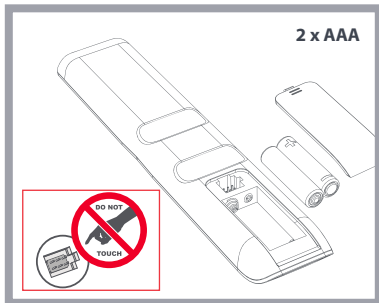
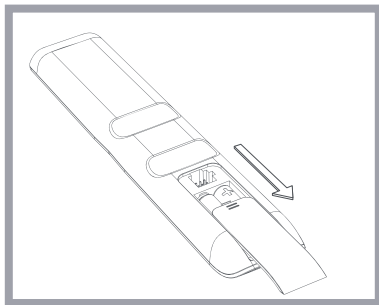


URC7145 GUIDE DE CONFIGURATION SIMPLIFIÉ



ATTENTION: Risque d'explosion si les piles sont remplacées par un mauvais type de piles. Utilisez des piles alcalines / de qualité.

FRANÇAIS

LISTE DES BOUTONS

MAGIC: permet de configurer votre télécommande.

WATCH TV: permet de regrouper deux appareils ou plus dans un mode donné pour regarder la télévision.

MODE: permet de parcourir les appareils contrôlables par votre télécommande.

FAV: permet d'accéder aux chaînes favorites.

GUIDE: permet de consulter le programme TV ou le guide électronique des programmes.

SMART: permet d'accéder à Internet et aux fonctionnalités intelligentes de votre téléviseur ou appareil connecté via Internet.

BACK: permet de revenir à l'étape précédente, dans le menu correspondant à l'appareil actuel.

VOL: permet d'augmenter ou de réduire le volume, ou de désactiver ce dernier.

HOME: Permet d'afficher le menu Home

LIST: permet d'afficher la liste des programmes enregistrés.

POWER: permet d'allumer ou d'éteindre votre appareil.

WATCH MOVIE: permet de regrouper deux appareils ou plus dans un mode donné pour visionner des films.

AV: permet de sélectionner l'entrée correspondant à l'appareil actuel.

INFO: permet d'afficher les informations relatives à la lecture en cours.

EXIT: permet de quitter le menu correspondant à l'appareil actuel.

MENU: permet d'afficher le menu correspondant à l'appareil actuel.

PP: permet d'accéder au programme ou à la chaîne précédent(e).

+/-: permet de parcourir les chaînes.

NETTV: NETTV, Netflix

Bouton rouge, vert, jaune ou bleu : fait office de bouton de raccourci.

PLAYBACK: il s'agit des boutons de lecture correspondant à l'appareil actuel.

Nous vous remercions d'avoir fait l'acquisition de la télécommande One For All 4. Vous pouvez désormais contrôler tous vos appareils audio et vidéo à l'aide d'une télécommande unique, tout en profitant d'options supplémentaires. Celles-ci vous permettent notamment de grouper divers appareils et de les associer à un seul mode, d'assigner plusieurs commandes à un bouton spécifique, ainsi que de personnaliser le fonctionnement de votre télécommande. Pour pouvoir utiliser votre nouvelle télécommande, vous devez tout d'abord faire en sorte qu'elle permette de contrôler tous les appareils de votre installation Home Cinema.

CONFIGURATION DE VOTRE TÉLÉCOMMANDE

A – CONFIGURATION SIMPLE (OPTION SIMPLESET)

L'option SimpleSet vous permet de configurer votre télécommande rapidement et facilement, afin de pouvoir contrôler de nombreux types d'appareils en quelques gestes seulement. Généralement, cette opération ne prend pas plus d'une minute avec chaque équipement. Tout d'abord, il est nécessaire de sélectionner l'appareil que vous souhaitez configurer. Les modes et types d'appareil exploitables via la télécommande sont indiqués ci-dessous :

Mode	Type d'appareil
TV	Téléviseur standard, téléviseur HD, téléviseur LED, téléviseur LCD, téléviseur plasma, projecteur.
STB	Décodeur, récepteur satellite, décodeur pour chaînes câblées, décodeur Freeview, décodeur DVB-T, décodeur IP. Media, Streamer
BLU AUD	Lecteur Blu-ray, lecteur DVD Home Cinema. Périphérique audio, récepteur AV, amplificateur, tuner, barre de son.

À chaque type d'appareil correspond une liste de fabricants, auxquels un numéro est associé (par exemple, le chiffre 6 pour un téléviseur Samsung). Recherchez votre appareil et sa marque dans la liste suivante :

TÉLÉVISEUR

- | | |
|-------------|-----------------|
| 1 Bush | 6 Samsung |
| 2 Grundig | 7 Sharp |
| 3 LG | 8 Sony |
| 4 Panasonic | 9 TCL / Thomson |
| 5 Philips | 0 Toshiba |

STB: Décodeur (satellite, câble, DVB-T)

- | | |
|---|---|
| 1 BSkyB / Sky Ireland / Orange | 6 Humax / Tricolor TV |
| 2 Canal+ / CanalSat / Telefonica / Movistar / KPN | 7 Vodafone / Kabel Deutschland |
| 3 TechniSat | 8 Sky Italia / SFR / Neuf TV |
| 4 DStv / Multichoice / Foxtel / Sky New Zealand | 9 Sky Deutschland / Österreich |
| 5 freebox / Vu+ / Deutsche Telekom / T-Home | 0 UPC / Cablecom / Ziggo / Virgin Media / Telenet |

CONFIGURATION DE VOTRE TÉLÉCOMMANDE

A – SIMPLESET

BLU: Lecteur Blu-ray et DVD

- | | |
|------------------------|-----------|
| 1 Denon, Harman/Kardon | 6 Pioneer |
| 2 JVC | 7 Samsung |
| 3 LG | 8 Sony |
| 4 Panasonic | 9 Toshiba |
| 5 Philips | 0 Yamaha |

AUD: Périphérique audio (récepteur AV, amplificateur, tuner, barre de son)

- | | |
|------------------------|---------------------|
| 1 Denon | 6 Philips / Marantz |
| 2 Harman/Kardon / JBL | 7 Pioneer |
| 3 LG / JVC | 8 Samsung |
| 4 Onkyo | 9 Sony |
| 5 Panasonic / Technics | 0 Yamaha |

Pour configurer votre appareil :

- Allumez votre appareil, puis pointez la télécommande en direction de ce dernier (celui-ci ne doit pas être en veille).
 - Maintenez le bouton MAGIC enfoncé, jusqu'à ce que le voyant associé à l'appareil clignote deux fois. Le voyant associé à l'appareil en question reste allumé.
 - Appuyez plusieurs fois sur le bouton MODE, jusqu'à ce que le voyant correspondant à l'appareil que vous souhaitez configurer s'allume.
 - Sélectionnez le chiffre et l'appareil désirés (par exemple, le chiffre 6 avec un téléviseur Samsung, comme mentionné plus haut).
 - La télécommande envoie un signal toutes les 3 secondes, jusqu'à ce que l'appareil s'éteigne.
 - Dès que votre appareil s'éteint, relâchez le bouton applicable.
 - Le voyant clignote deux fois, puis s'éteint. La télécommande devrait désormais être jumelée avec votre appareil.
- Si un ou plusieurs boutons ne fonctionnent pas comme prévu, reprenez la procédure à partir de l'étape 1 ; le dernier code enregistré sera utilisé.

CONFIGURATION DE VOTRE TÉLÉCOMMANDE

B – CONFIGURATION À L'AIDE D'UN CODE

Si la marque de votre appareil n'est pas répertoriée dans la section A, vous pouvez configurer ce dernier à l'aide de codes. Procédez comme suit :

- Allumez votre appareil (celui-ci ne doit pas être en veille).
 - Dans la liste des codes (pages 134 à 145), recherchez la marque de votre appareil. Les codes sont affichés en fonction du type d'appareil et de la marque.
 - Maintenez le bouton MAGIC enfoncé, jusqu'à ce que le voyant associé à l'appareil clignote deux fois. Le voyant associé à l'appareil en question reste allumé.
 - Appuyez plusieurs fois sur le bouton MODE, jusqu'à ce que le voyant correspondant à l'appareil que vous souhaitez configurer s'allume.
 - Saisissez le premier code à 4 chiffres indiqué pour la marque concernée (par exemple, 4542 pour un téléviseur Aiwa TV).
 - Le voyant clignote deux fois, puis s'éteint.
 - Dirigez la télécommande vers l'appareil et appuyez sur le bouton d'alimentation.
 - Si l'appareil s'éteint, votre télécommande est prête à l'emploi. Sinon, répétez les étapes 3 à 7 avec le code suivant dans la liste.
- Certains codes sont similaires. Si un ou plusieurs boutons ne fonctionnent pas comme prévu, reprenez la procédure à partir de l'étape 3, avec le code suivant dans la liste.

Connect with us



facebook.com/
oneforallworldwide



@oneforall.worldwide



linkedin.com/
company/one-for-all-worldwide/



youtube.com/
user/oneforallproducts

TRANSFERT DE FONCTIONS

Il est possible de transférer les fonctions d'une autre télécommande sur votre télécommande One For All. Ceci peut se révéler utile si vous souhaitez pouvoir profiter, sur votre télécommande ONE FOR ALL, de certaines options proposées par votre télécommande d'origine. Lors d'un tel transfert, vous pouvez assigner la fonction concernée à n'importe quel bouton, à l'exception des boutons MAGIC ou MODE.

Si aucun code n'est disponible, vous pouvez également transférer la totalité des fonctions d'un appareil.

Avant de procéder au transfert, assurez-vous de disposer de votre télécommande d'origine, et vérifiez que celle-ci est bien dotée de piles chargées. Afin que cette opération puisse être réalisée, la télécommande d'origine doit se trouver à environ 3 cm de la télécommande ONE FOR ALL. Vous devez également la pointer en direction de cette dernière, comme illustré ci-dessous :



-  Maintenez le bouton MAGIC enfoncé, jusqu'à ce que le voyant associé à l'appareil clignote deux fois. Le voyant associé à l'appareil en question reste allumé.
-  Appuyez plusieurs fois sur le bouton MODE, jusqu'à ce que le voyant correspondant à l'appareil avec lequel vous souhaitez procéder au transfert s'allume.
-  Appuyez sur 975 ; le voyant clignote alors deux fois.
-  Appuyez brièvement sur le bouton auquel vous souhaitez associer la fonction à copier (par exemple, le bouton HOME). Le voyant rouge clignote alors de manière continue.
-  Appuyez sur le bouton correspondant de la télécommande d'origine, puis relâchez-le.
- Le voyant clignote deux fois afin d'indiquer que le transfert a été mené à bien.
-  Répétez les étapes 4 à 5 pour chacun des boutons à programmer. Vous pouvez transférer des fonctions à partir de différentes télécommandes, mais un bouton donné ne peut être associé qu'à une seule fonction.
- Une fois toutes les fonctions transférées, appuyez sur le bouton MAGIC, jusqu'à ce que le voyant clignote deux fois, puis s'éteigne.

REMARQUES

- Si les voyants n'émettent qu'un clignotement long lors de l'étape 6, la fonction n'a pas été correctement transférée. Reprenez la procédure à partir de l'étape 4.
- Si l'un des boutons ne fonctionne pas correctement une fois la configuration terminée, vous pouvez repasser en mode de transfert à tout moment en reprenant la procédure depuis l'étape 1.

POUR SUPPRIMER UNE FONCTION TRANSFÉRÉE, PROCÉDEZ COMME SUIT :

- Maintenez le bouton MAGIC enfoncé, jusqu'à ce que le voyant associé à l'appareil clignote deux fois. Le voyant associé à l'appareil en question reste allumé.
- Appuyez sur le bouton MODE afin que le voyant correspondant à l'appareil concerné s'allume.
- Appuyez sur 976 ; le voyant clignote alors deux fois.
- Appuyez deux fois sur le bouton de suppression ; le voyant clignote alors deux fois.

Répétez la procédure ci-dessus avec chaque fonction que vous souhaitez supprimer.

GROUPES

Il est possible de regrouper deux appareils ou plus, dans un mode donné, en fonction de l'action réalisée. Par exemple, vous pouvez combiner un téléviseur et un décodeur et les associer au mode Watch TV. Avec ce mode, seul l'appareil approprié peut être contrôlé via les boutons. Ainsi, dans une telle situation, les boutons de volume permettront de contrôler le téléviseur, alors que les boutons associés aux chaînes permettront de contrôler le décodeur.

La télécommande ONE FOR ALL propose 2 modes dans lesquels il est possible de grouper des appareils : le mode Watch TV et le mode Watch Movie. À chacun de ces modes sont associés des appareils combinables :

Watch TV

Combinaison 1:
Combinaison 2:
Combinaison 3:
Combinaison 4:

téléviseur + décodeur
téléviseur + décodeur + périphérique audio
téléviseur + périphérique audio
téléviseur uniquement



Watch Movie




Combinaison 1:
Combinaison 2:
Combinaison 3:
Combinaison 4:

téléviseur + lecteur Blu-Ray
téléviseur + lecteur Blu-Ray + périphérique audio
téléviseur + périphérique audio
téléviseur uniquement



Lorsque vous configurez les appareils par défaut d'un groupe via la télécommande (par exemple, si vous associez le téléviseur et le décodeur au mode Watch TV), ce dernier est automatiquement activé.

Si vous souhaitez passer à une autre combinaison, procédez comme suit :

-  Maintenez le bouton MAGIC enfoncé, jusqu'à ce que le voyant associé à l'appareil clignote deux fois. Le voyant associé à l'appareil en question reste allumé.
-  Appuyez sur le bouton correspondant au groupe que vous souhaitez configurer (par exemple, le bouton associé au mode Watch TV).
-  Saisissez le chiffre correspondant à la combinaison (par exemple, 3 pour le groupe incluant un téléviseur et un périphérique audio en mode Watch TV).
- Le voyant clignote deux fois, puis s'éteint.

Pour accéder aux groupes, appuyez simplement sur la touche ACTIVITY. Utilisez le bouton MODE si vous souhaitez revenir au mode de contrôle par appareil.

Changement de l'assignation du bouton AV

Le bouton AV permet de sélectionner l'entrée appropriée. La plupart des téléviseurs comprennent un menu permettant de parcourir les diverses entrées proposées. Ainsi, lorsque ce même bouton est actionné dans la section Activity, les boutons Haut, Bas, Gauche et Droite permettent de contrôler temporairement le téléviseur. Si vous appuyez sur le bouton OK, ou sur aucun pendant dix secondes, ces boutons sont à nouveau associés à l'appareil applicable (par exemple, le décodeur en mode Watch TV).

Macro associée au bouton d'alimentation

Si vous maintenez le bouton d'alimentation enfoncé pendant 2 secondes, alors que vous vous trouvez dans un groupe, un signal est émis par la télécommande, en direction de chaque appareil constituant ce dernier. Ainsi, le fait d'appuyer sur le bouton d'alimentation avec le groupe Watch TV permet d'activer ou de désactiver le téléviseur et le décodeur.

MACROS

PROGRAMMER UNE MACRO




Vous pouvez faire en sorte que n'importe quel bouton de votre télécommande (à l'exception des touches MAGIC ou MODE) permette de réaliser plusieurs opérations, alors que vous ne l'actionniez qu'une seule fois. On parle alors de définir une macro. Ceci peut se révéler utile lorsque vous souhaitez faire passer divers appareils dans un mode donné. Par exemple, vous pouvez définir votre téléviseur sur la sortie HDMI 1, puis appuyer sur le bouton de lecture d'un lecteur Blu-Ray pour débiter le visionnage d'un film. Un bouton associé à une macro permet de profiter de cette dernière avec n'importe quel appareil.

Pour programmer une macro, procédez comme suit :

-  Maintenez le bouton MAGIC enfoncé, jusqu'à ce que le voyant associé à l'appareil clignote deux fois. Le voyant associé à l'appareil en question reste allumé.
 -  Appuyez sur 995 ; le voyant clignote alors deux fois.
 - Sélectionnez le bouton auquel vous souhaitez associer la macro.
 -  Utilisez le bouton MODE pour sélectionner l'appareil auquel la macro doit s'appliquer en premier (par exemple, le téléviseur).
 -  Appuyez sur tout autre bouton que vous souhaitez associer à la macro (par exemple, le bouton AV).
 - Répétez les étapes 4 (si nécessaire) et 5 pour associer d'autres boutons à la macro. Il est possible de sélectionner jusqu'à 15 commandes.
 -  Pour enregistrer la macro, maintenez le bouton MAGIC enfoncé, jusqu'à ce que le voyant clignote deux fois.
- Appuyez sur les boutons dans l'ordre applicable, comme vous le feriez sur vos télécommandes d'origine. Ainsi, si vous appuyez sur le bouton AV de la télécommande du téléviseur, puis sur le bouton de lecture de celle liée à votre lecteur Blu-Ray afin de visionner un film, répétez cette procédure sur la télécommande One For All.
 - Si le voyant clignote de manière prolongée lorsque vous appuyez sur un bouton lors de l'étape 4 ou 5, un nombre trop élevé de boutons ont été sélectionnés. Réessayez.

SUPPRIMER UNE MACRO

Si vous souhaitez mettre fin à l'association d'une macro avec un bouton, procédez comme suit :

-  Maintenez le bouton MAGIC enfoncé, jusqu'à ce que le voyant associé à l'appareil clignote deux fois. Le voyant associé à l'appareil en question reste allumé.
-  Appuyez sur 995 ; le voyant clignote alors deux fois.
- Appuyez sur le bouton auquel la macro est associée.
-  Appuyez sur le bouton MAGIC, jusqu'à ce que le voyant clignote deux fois. La macro est alors supprimée.

MACROS

MACROS ET GROUPES

La télécommande ONE FOR ALL inclut une autre fonctionnalité particulièrement utile. En effet, vous pouvez associer des macros à un groupe. Par exemple, vous pouvez notamment effectuer cette opération avec le groupe Watch TV, afin que le téléviseur et le décodeur soient allumés lorsque le bouton applicable est actionné. Pour ce faire, il vous suffit d'utiliser le bouton Activity désiré (reportez-vous à l'étape 3 de la section « Programmer une macro »).

Si vous souhaitez supprimer une macro associée à un groupe, sélectionnez-la lors de l'étape 3 (reportez-vous à la section « Supprimer une macro »).

VERROUILLAGE DE LA FONCTIONNALITÉ DE CONTRÔLE DU VOLUME

Si vous utilisez toujours un appareil spécifique pour ajuster le volume (par exemple, votre téléviseur ou un récepteur AV), vous pouvez faire en sorte que les touches de contrôle du volume sur votre télécommande One For All soient uniquement associées à ce dernier, quel que soit l'appareil normalement contrôlé par la télécommande. Procédez comme suit :

- Maintenez le bouton MAGIC enfoncé, jusqu'à ce que le voyant associé à l'appareil clignote deux fois. Le voyant associé à l'appareil en question reste allumé.
- Appuyez sur 993 ; le voyant clignote alors deux fois.
- Utilisez le bouton MODE pour sélectionner l'appareil concerné.
- Appuyez une fois sur le bouton MAGIC. Le voyant clignote deux fois, et le verrouillage de la fonctionnalité de contrôle du volume est alors activé.

Si vous souhaitez contrôler le volume d'un appareil spécifique indépendamment de la télécommande ONE FOR ALL, procédez comme suit :

- Maintenez le bouton MAGIC enfoncé, jusqu'à ce que le voyant associé à l'appareil clignote deux fois. Le voyant associé à l'appareil en question reste allumé.
- Appuyez sur 993 ; le voyant clignote alors deux fois.
- Utilisez le bouton MODE pour sélectionner l'appareil concerné.
- Appuyez sur le bouton de réduction du volume. Le voyant clignote deux fois, et l'appareil est supprimé.

Pour déverrouiller la fonctionnalité de contrôle du volume, et pouvoir à nouveau contrôler le volume de chaque appareil, procédez comme suit :

- Maintenez le bouton MAGIC enfoncé, jusqu'à ce que le voyant associé au téléviseur clignote deux fois. Le voyant associé au mode en question reste allumé.
- Appuyez sur 993 ; le voyant clignote alors deux fois.
- Appuyez sur le bouton d'augmentation du volume. Le voyant clignote deux fois, et le verrouillage de la fonctionnalité de contrôle du volume est alors désactivé.

Le verrouillage de la fonctionnalité de contrôle du volume s'applique uniquement aux appareils, et non aux groupes d'appareils.

FONCTIONNALITE NETTV



La télécommande Evolve est dotée d'un bouton NETTV permettant de visionner du contenu TV numérique, diffusé via Internet. Si votre télécommande d'origine était déjà prévue d'un tel bouton (en effet, la télécommande de nombreux téléviseurs récents comporte un bouton Netflix, par exemple), le fonctionnement restera identique. Si ce n'est pas le cas, mais que vous utilisiez tout de même un service de

streaming, vous pouvez faire de ce bouton un raccourci en y associant une macro.

Avec la plupart des appareils AV connectés à Internet, comme les Smart TV ou les décodeurs, une

FONCTIONNALITE NETTV

N

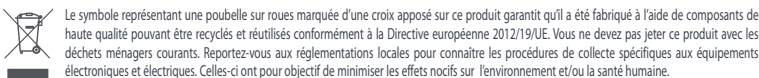
ou plusieurs applications peuvent être exécutées pour visionner du contenu TV en streaming. Celles-ci incluent notamment Netflix, YouTube, Amazon Prime ou BBC iPlayer. Pour programmer la macro, vous devez tout d'abord identifier l'appareil que vous utilisez pour accéder au service, puis la séquence de boutons devant être exécutée pour profiter de ce dernier. Par exemple, avec certains téléviseurs Panasonic, Netflix est démarré en appuyant sur le bouton Apps, deux fois sur la flèche du bas, puis enfin sur le bouton OK. Avec une Apple TV, il est utile d'appuyer sur le bouton Menu, la flèche du bas, puis sur le bouton OK. Une fois cette séquence identifiée, procédez comme suit :

- Placez-vous face à votre appareil (celui-ci doit être allumé, et pas en mode veille).
- Maintenez le bouton NETTV enfoncé jusqu'à ce que le voyant clignote deux fois, puis reste allumé.
- Utilisez le bouton MODE pour sélectionner l'appareil auquel vous souhaitez associer la macro NETTV (par exemple, votre téléviseur).
- Exécutez la séquence de boutons comme vous le feriez habituellement. La télécommande contrôle alors votre appareil et la macro est enregistrée en temps réel. Pour cette raison, il est possible que quelques secondes s'écoulent.
- Une fois la séquence exécutée, et le service de streaming démarré sur votre appareil, maintenez le bouton NETTV enfoncé jusqu'à ce que le voyant clignote deux fois, puis s'éteigne. La macro est désormais enregistrée.

Remarques

- Assurez-vous que la télécommande Evolve contrôle bien l'appareil en question avant de procéder à la programmation.
- Si la macro ne fonctionne pas comme prévu, répétez la séquence.
- Lors de la programmation, laissez l'appareil réagir en premier pour que la télécommande s'adapte en fonction.
- La macro NETTV est associée à un appareil spécifique. De ce fait, assurez-vous de bien employer celui-ci.

Français - MISE AU REBUT DU PRODUIT (DIRECTIVE EUROPÉENNE 2012/19/EU)



Le symbole représentant une poubelle sur roues marquée d'une croix apposé sur ce produit garantit qu'il a été fabriqué à l'aide de composants de haute qualité pouvant être recyclés et réutilisés conformément à la Directive européenne 2012/19/UE. Vous ne devez pas jeter ce produit avec les déchets ménagers courants. Reportez-vous aux réglementations locales pour connaître les procédures de collecte spécifiques aux équipements électroniques et électriques. Celles-ci ont pour objectif de minimiser les effets nocifs sur l'environnement et/ou la santé humaine.



Points de collecte sur www.quefairedemesdechets.fr
Privilégiez la réparation ou le don de votre appareil !

MISE AU REBUT DES BATTERIES/PILES (DIRECTIVE EUROPÉENNE 2006/66/CE)
Vous ne devez pas jeter vos batteries/piles avec les déchets ménagers courants. Reportez-vous aux réglementations locales pour connaître les procédures de collecte spécifiques. Celles-ci ont pour objectif de minimiser les effets nocifs sur l'environnement et/ou la santé humaine.

CONDITIONS GÉNÉRALES DE GARANTIE UNIVERSAL ELECTRONICS / ONE FOR ALL garanti à l'acheteur initial que ce produit, dans des conditions normales et correctes d'utilisation, sera dépourvu de dysfonctionnement matériel et de vice de fabrication pendant une période de 3 ans à compter de la date d'achat originale du produit.

Si, pendant cette période de garantie de 3 ans, il devait s'avérer que le produit était défectueux, ce produit sera réparé ou, si nécessaire, remplacé gratuitement. Les frais d'expédition seront à la charge du propriétaire ; les frais de réexpédition seront à la charge de UNIVERSAL ELECTRONICS. Cette garantie ne couvre pas les dommages ou les dysfonctionnements provoqués par des produits ou par des services non fournis par UNIVERSAL ELECTRONICS, ou résultant d'un montage non conforme du produit à ce qui est indiqué dans le manuel d'instructions. Cette règle s'applique également si le produit a été réparé et / ou modifié par d'autres que UNIVERSAL ELECTRONICS ou si le dysfonctionnement résulte d'un accident, d'une utilisation incorrecte, d'une négligence, d'une manipulation, d'une application incorrecte, d'une installation incorrecte, d'une maintenance inadéquate, d'une altération, de modifications, de dommages provoqués par le feu, par l'eau, par un éclair, par une catastrophe naturelle, par une utilisation inadéquate ou par une absence d'entretien. Pour être en mesure d'obtenir le service de garantie pendant la période de garantie contactez UNIVERSAL ELECTRONICS: www.oneforall.com, et veuillez noter qu'il nous faut votre bon d'achat (facture) original afin que nous puissions établir si vous pouvez effectivement bénéficier du service de la garantie.

Si vous avez acheté ce produit sans raison commerciale ni professionnelle, veuillez noter qu'il est possible que la législation de protection des consommateurs de votre pays vous donne certains droits. Cette garantie n'affectera pas ces droits. www.oneforall.com

Universal Electronics BV
Europe & International
Colosseum 2, 7521 PT Enschede
The Netherlands



URC7145
711977
RDN-1150323